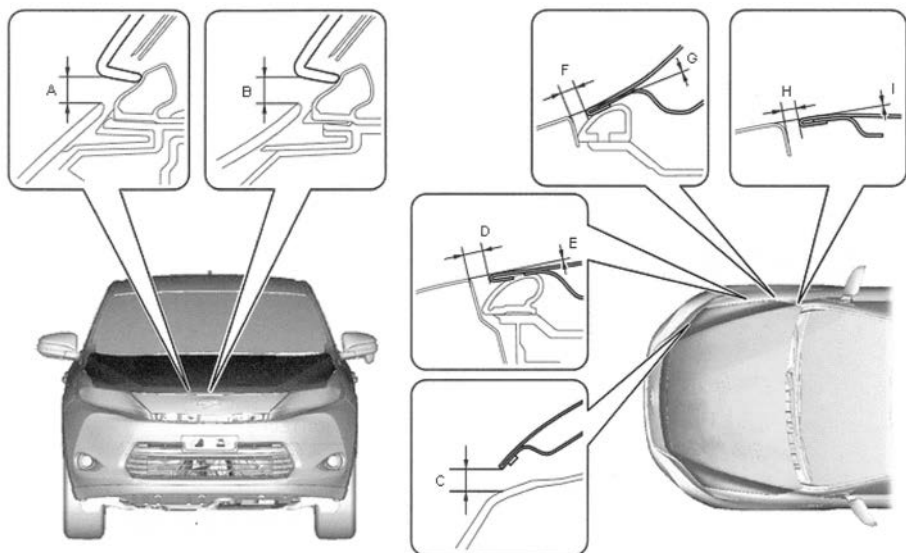


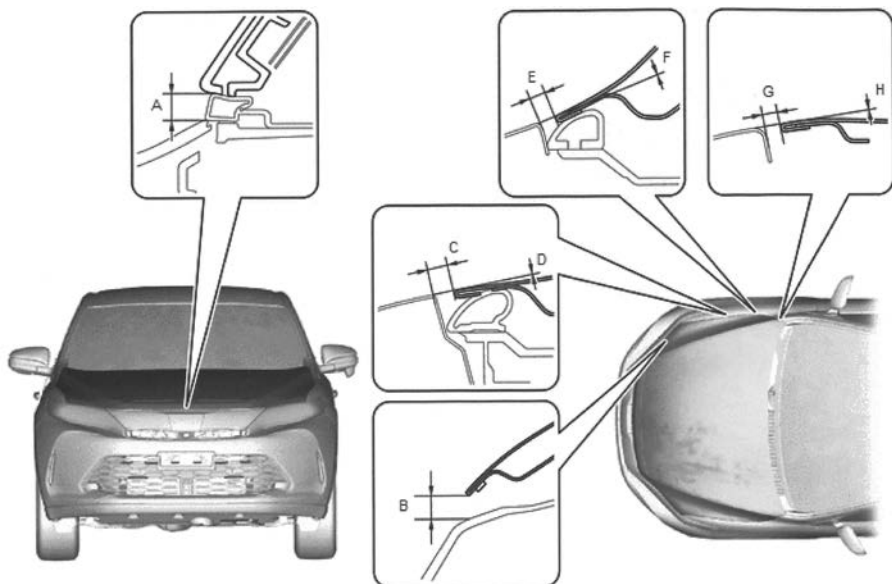
建て付け基準値

< 2017年6月以前 >

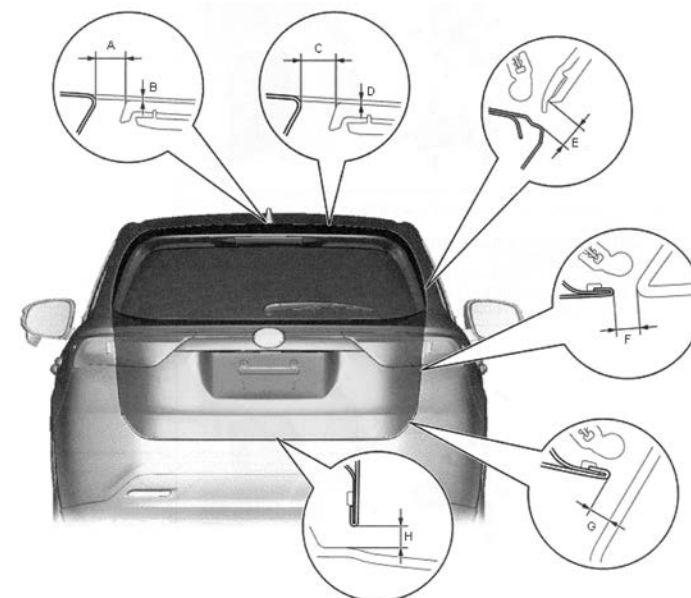


A	9.1mm
B	9.2mm
C	9.7mm
D	3.8 ± 1.5mm
E	0 ± 1.5mm
F	3.9 ± 1.5mm
G	0 ± 1.5mm
H	3.8 ± 1.5mm
I	0 ± 1.5mm

< 2017年6月以降 >



A	9.2mm
B	9.7mm
C	3.8 ± 1.5mm
D	0 ± 1.5mm
E	3.9 ± 1.5mm
F	0 ± 1.5mm
G	3.8 ± 1.5mm
H	0 ± 1.5mm



A	8.0mm
B	1.0mm
C	8.0mm
D	1.0mm
E	7.5mm
F	6.2mm
G	5.9mm
H	6.2mm

トヨタ
ニッサン
スズキ
ダイハツ
マツダ
スバル
ホンダ
三菱
ハイオール
アライメント