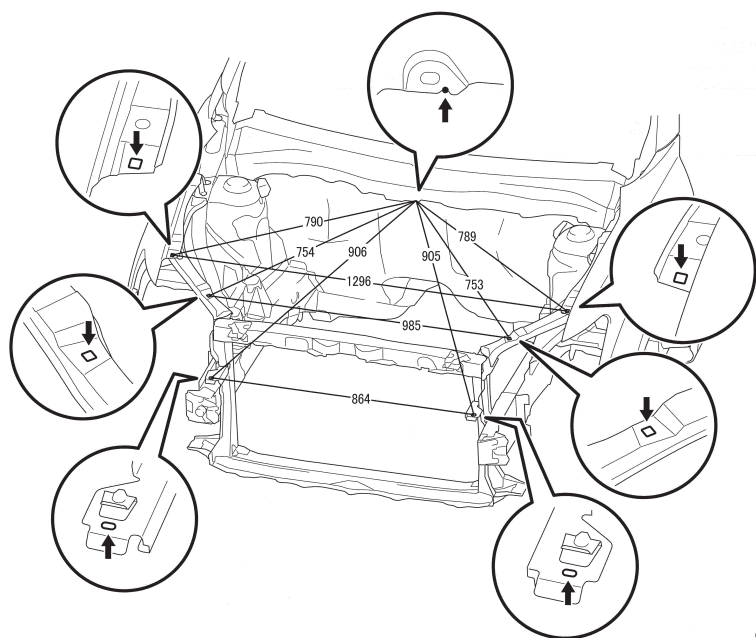
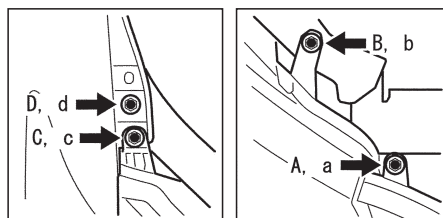


直線距離寸法図

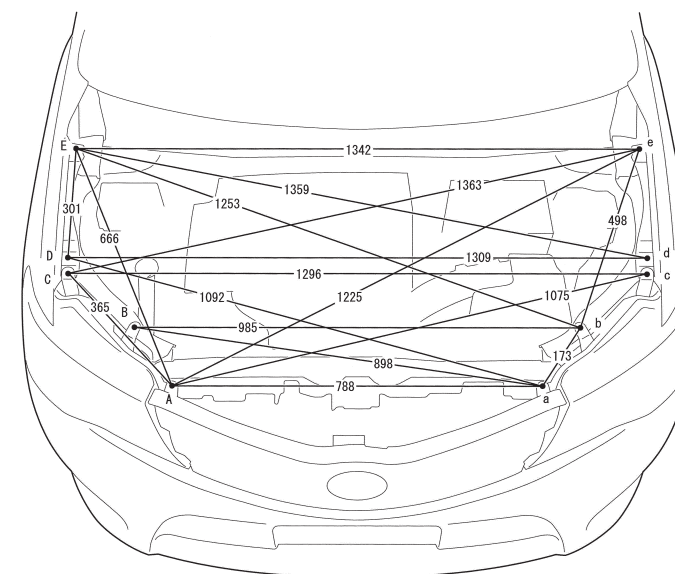


<～平成29年9月>

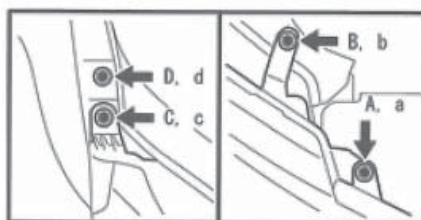


〔図以外の寸法〕

A-D,a-d	B-D,b-d	B-d,b-D	C-E,c-e
401	231	1159	344

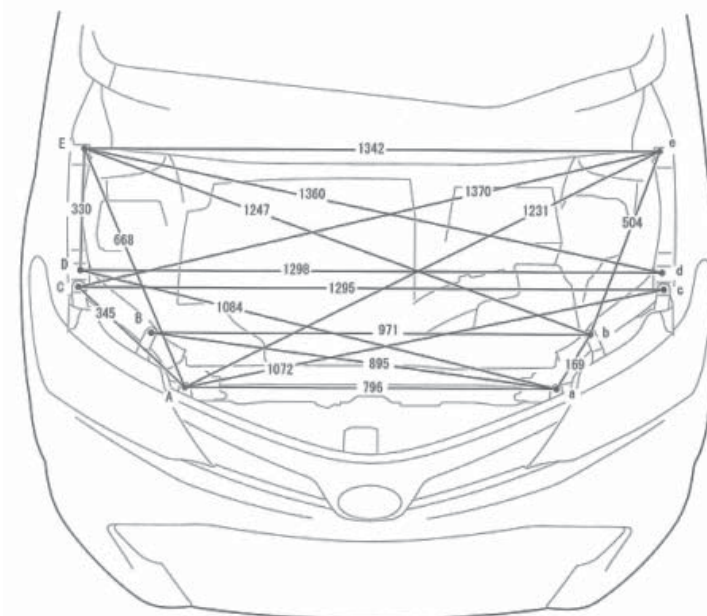


<平成29年10月～>



〔図以外の寸法〕

A-D, a-d	B-D, b-d	B-d, b-D	C-E, c-e
377	216	1143	374



計測基準位置

A,a	フロントバンパ取り付けボルト (～平成29年9月)	M6 ボルト
	ラジエータゲリル取り付けボルト (平成29年10月～)	M6 ボルト
B,b	ヘッドランプ取り付けスクルー	—
C,c	ヘッドランプ取り付けスクルー	—
D,d	フロントフェンダ取り付けボルト	M6 ボルト
E,e	フロントフェンダ取り付けボルト	M6 ボルト