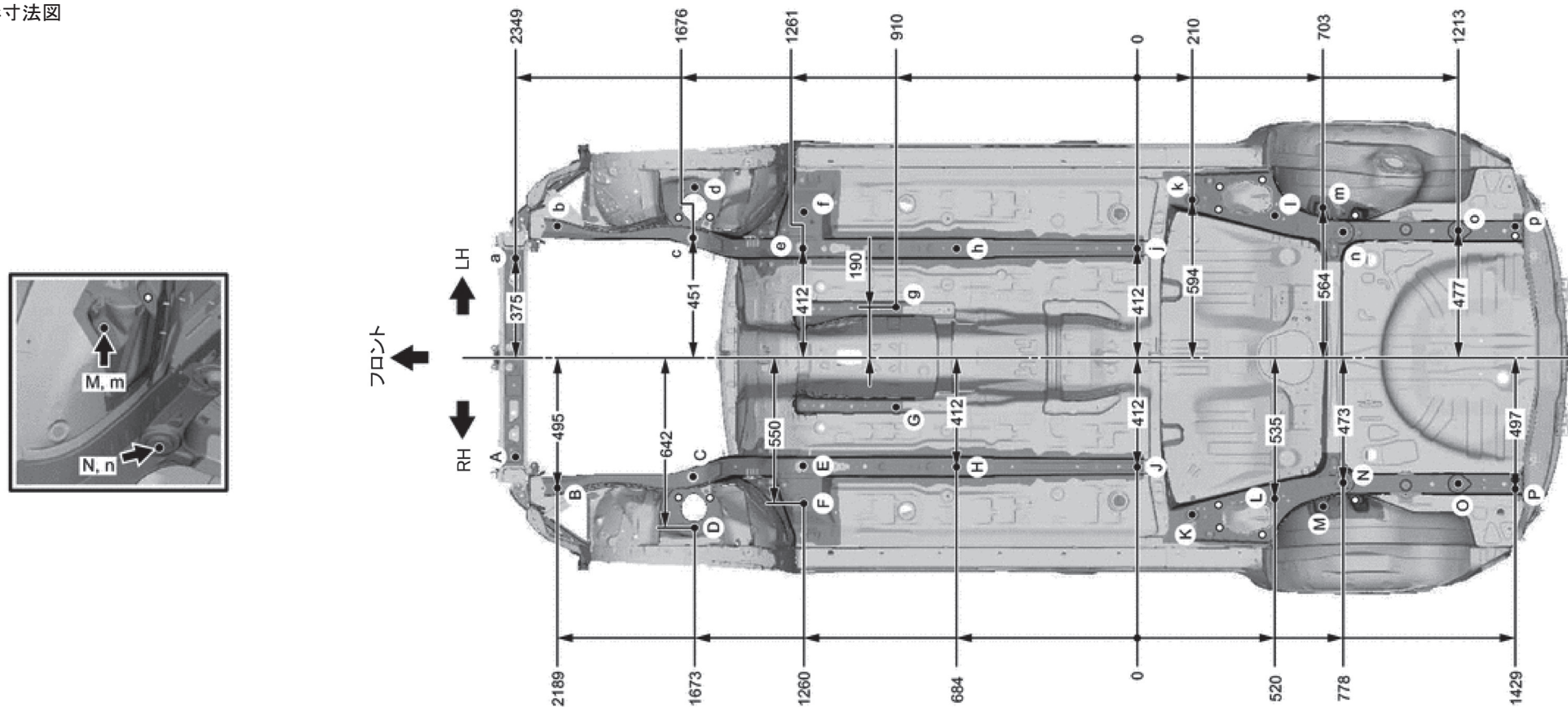


適用車種 共通

平面投影寸法図



A, a	ラジエータカバープレート基準穴	φ10
B, b	フロントサイドメンバ基準穴	φ18
C, c	フロントサスペンションメンバ取り付けナット	M14 ナット
D, d	フロントサスペンション取り付け穴	φ12.5
E, e	フロントサスペンションメンバ取り付けナット	M14 ナット
F, f	トルクボックスフロント基準穴	φ25
G, g	フロアサイドメンバトゥーフロアパンラインホースメント基準穴	φ18
H, h	フロントサイドインナリヤメンバ基準穴	φ18
J, j	フロントフロアアンダラインホースメント基準穴	φ15
K, k	リヤフロアサイドメンバ基準穴	φ18
L, l	トレーリングアーム取り付けナット	M12 ナット
M, m	リヤショックアブソーバ取り付けナット	M10 ナット
N, n	リヤサスペンションメンバ取り付けナット	M16 ナット
O, o	リヤサスペンションメンバ取り付けナット	M16 ナット
P, p	リヤフロアサイドメンバエクステンション基準穴	φ10

適用車種 共通

## 平面投影寸法図

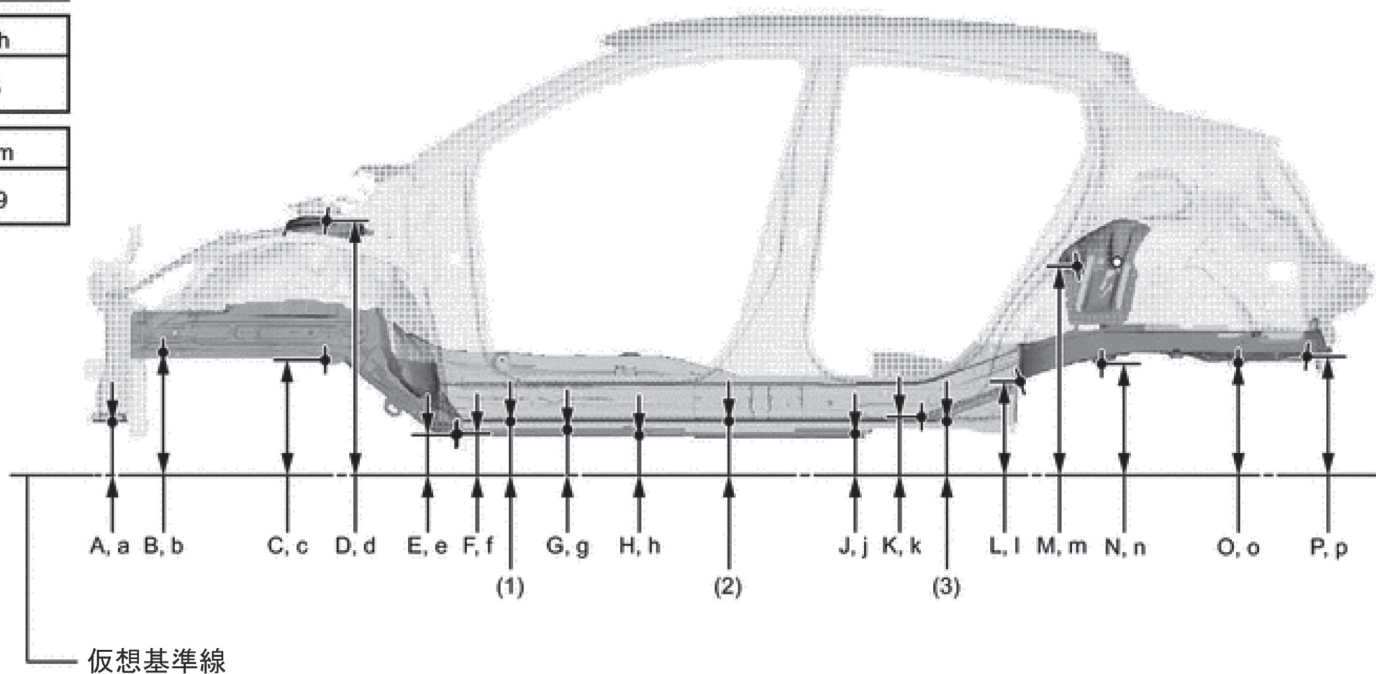
A, a	B, b	C, c	D, d
97	319	294	731

E, e	F, f	G, g	H, h
55	58	71	55

J, j	K, k	L, l	M, m
59	114	225	599

N, n	O, o	P, p
282	286	304

(1)	(2)	(3)
100	100	101

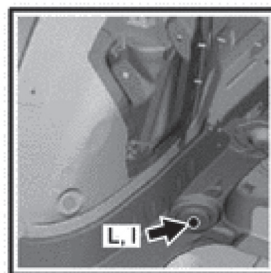
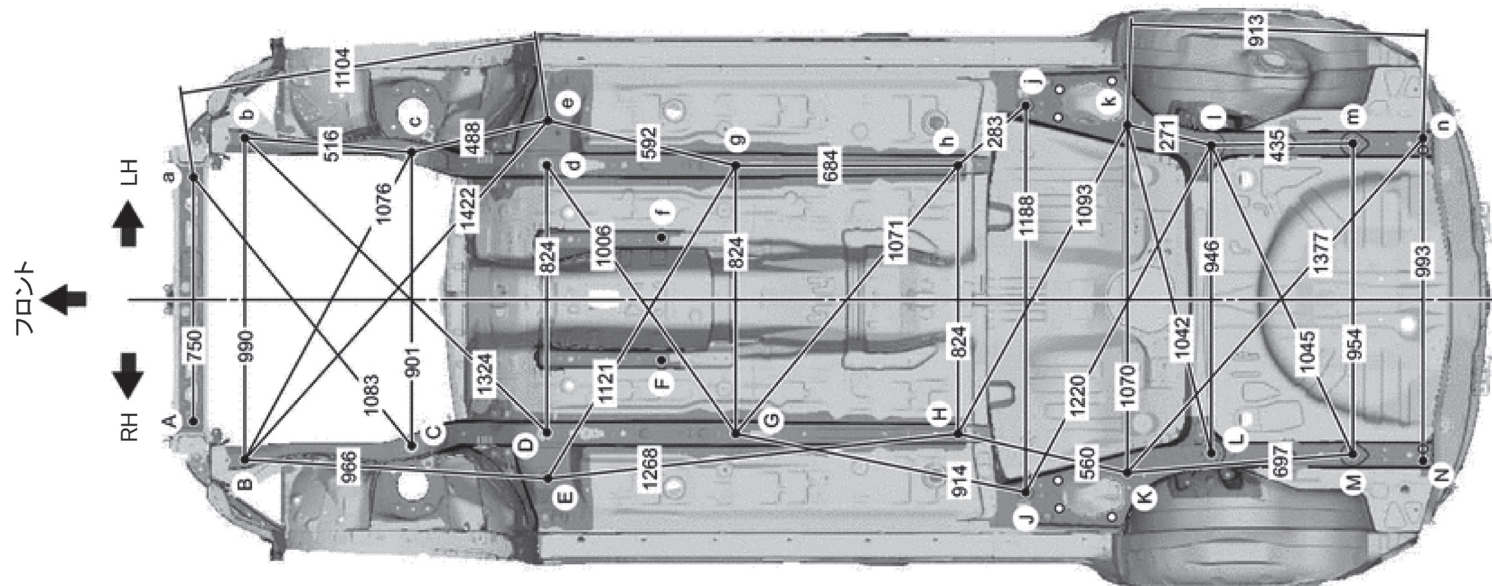


A, a	ラジエータカバープレート基準穴	φ10
B, b	フロントサイドメンバ基準穴	φ18
C, c	フロントサスペンションメンバ取り付けナット	M14 ナット
D, d	フロントサスペンション取り付け穴	φ12.5
E, e	フロントサスペンションメンバ取り付けナット	M14 ナット
F, f	トルクボックスフロント基準穴	φ25
G, g	フロアサイドメンバトゥーフロアパンラインホースメント基準穴	φ18
H, h	フロントサイドインナリヤメンバ基準穴	φ18
J, j	フロントフロアアンダラインホースメント基準穴	φ15
K, k	リヤフロアサイドメンバ基準穴	φ18
L, l	トレーリングアーム取り付けナット	M12 ナット
M, m	リヤショックアブソーバ取り付けナット	M10 ナット
N, n	リヤサスペンションメンバ取り付けナット	M16 ナット
O, o	リヤサスペンションメンバ取り付けナット	M16 ナット
P, p	リヤフロアサイドメンバエクステンション基準穴	φ10

適用車種 共通

直線距離寸法図

E - e	F - f	
1100	379	
A - C, a - c	A - e, a - E	B - D, b - d
705	1430	968
C - e, c - E	D - F, d - f	D - f, d - F
1109	416	697
D - G, d - g	E - F, e - f	E - f, e - F
577	503	818
E - h, e - H	F - G, f - g	F - g, f - G
1585	318	643
F - H, f - h	F - h, f - H	G - j, g - J
937	1091	1347
H - j, h - J	J - K, j - k	J - k, j - K
1029	335	1176
J - L, j - l	K - m, k - M	L - N, l - n
605	1228	652
L - n, l - N	M - N, m - n	M - n, m - N
1168	218	997

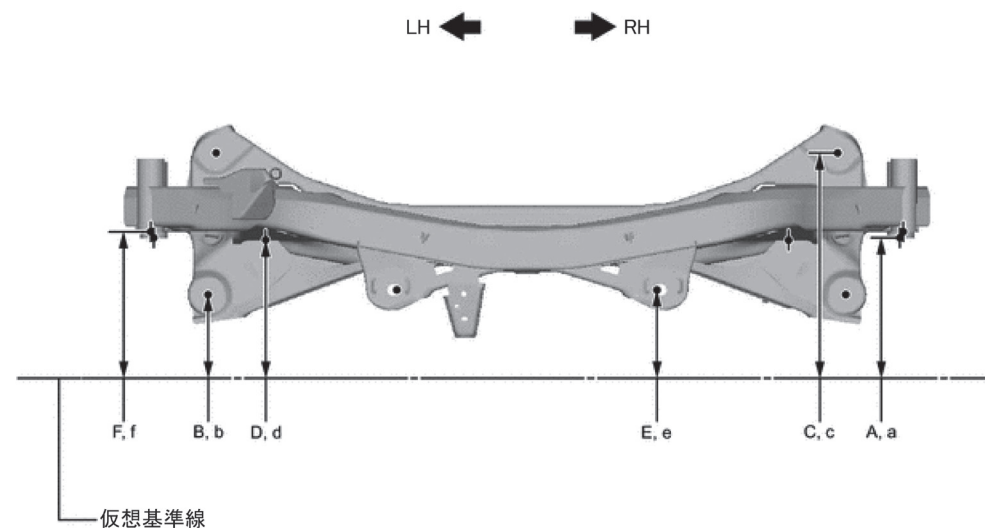
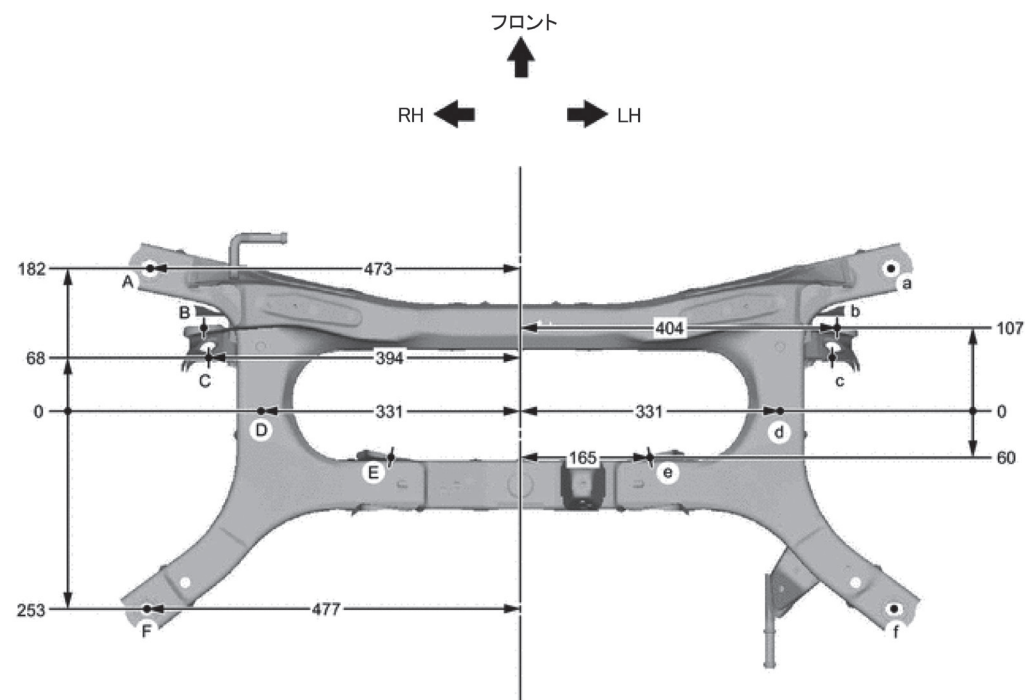


A, a	ラジエータカバープレート基準穴	φ10
B, b	フロントサイドメンバ基準穴	φ18
C, c	フロントサスペンションメンバ取り付けナット	M14 ナット
D, d	フロントサスペンションメンバ取り付けナット	M14 ナット
E, e	トルクボックスフロント基準穴	φ25
F, f	フロアサイドメンバトーフロアパンラインホースメント基準穴	φ18
G, g	フロントサイドインナリヤメンバ基準穴	φ18
H, h	フロントフロアアンダラインホースメント基準穴	φ15
J, j	リヤフロアサイドメンバ基準穴	φ18
K, k	トレーリングアーム取り付けナット	M12 ナット
L, l	リヤサスペンションメンバ取り付けナット	M16 ナット
M, m	リヤサスペンションメンバ取り付けナット	M16 ナット
N, n	リヤフロアサイドメンバエクステンション基準穴	φ10



適用車種 共通

平面投影寸法図

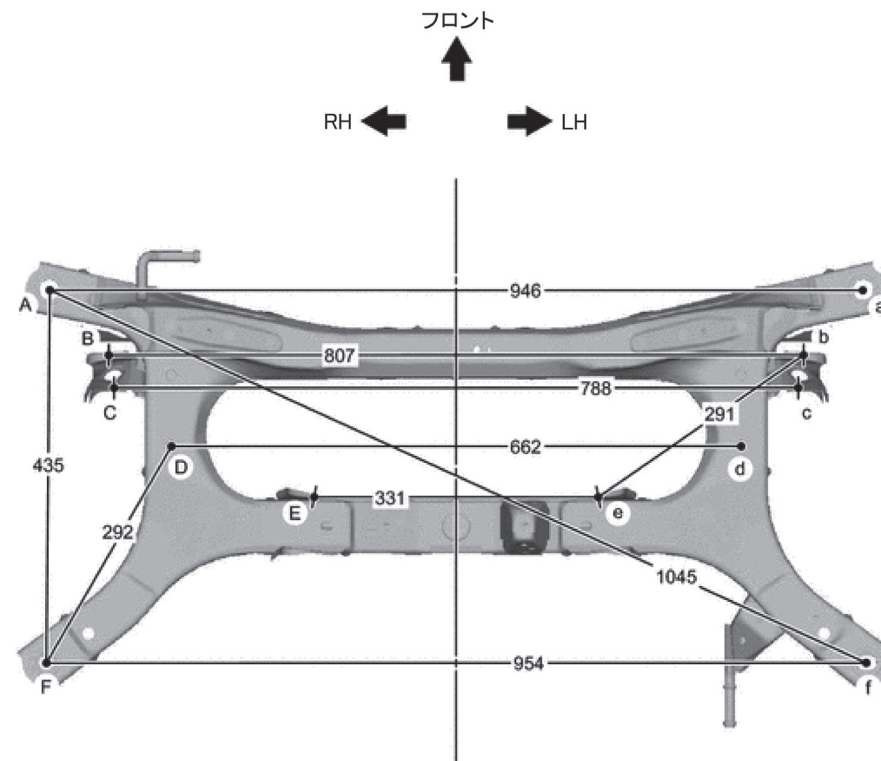
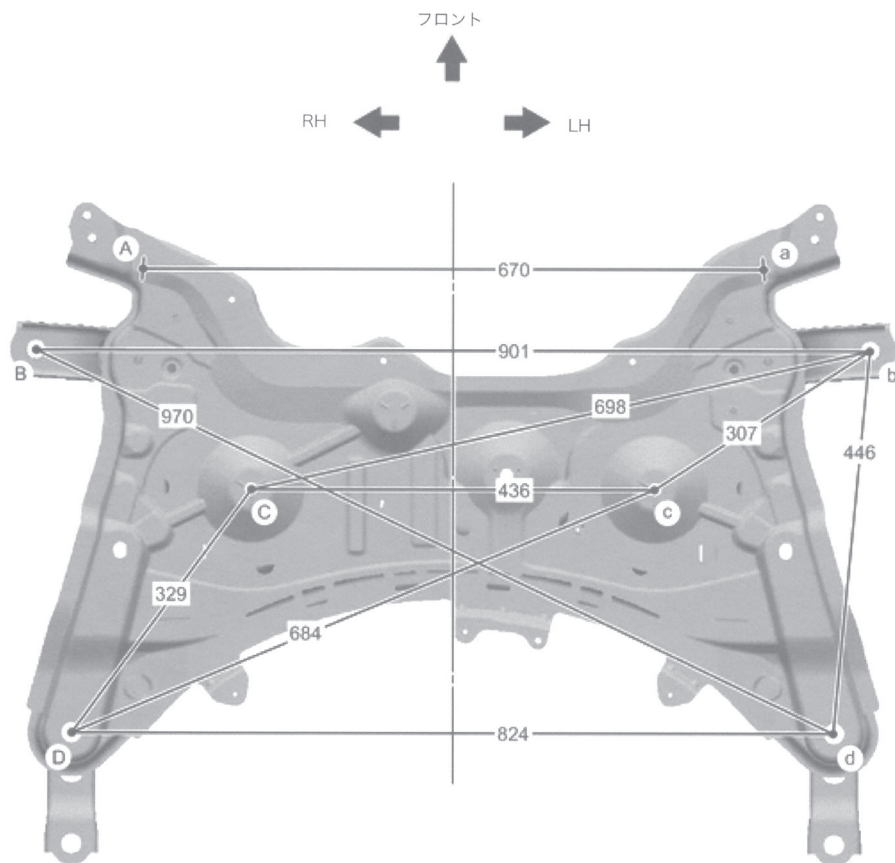


A, a	B, b	C, c	D, d	E, e	F, f
185	114	293	183	120	193

A, a	リヤサスペンションメンバ取り付け穴	φ24
B, b	リヤサスペンション No.1 ローアーム取り付け穴	φ12.2
C, c	リヤサスペンションアッパーム取り付け穴	φ12.2
D, d	スタビライザブラケット取り付けナット	M12 ナット
E, e	リヤサスペンション No.2 ローアーム取り付け穴	23.1 × 14.2
F, f	リヤサスペンションメンバ取り付け穴	φ24

適用車種 共通

直線距離寸法図



A - D, a - d	A - d, a - D	B - C, b - c	B - D, b - d	B - d, b - D
230	824	184	146	746
B - e, b - E	B - F, b - f	B - f, b - F	C - e, c - E	D - f, d - F
593	375	954	599	847

A, a	フロントサスペンションローアーム取り付け穴	φ18.5
B, b	フロントサスペンションメンバ取り付け穴	φ22
C, c	パワーステアリングギアボックス取り付け穴	φ17
D, d	フロントサスペンションメンバ取り付け穴	φ24

A, a	リヤサスペンションメンバ取り付け穴	φ24
B, b	リヤサスペンション No.1 ローアーム取り付け穴	φ12.2
C, c	リヤサスペンションアッパーム取り付け穴	φ12.2
D, d	スタビライザブラケット取り付けナット	M12 ナット
E, e	リヤサスペンション No.2 ローアーム取り付け穴	23.1 × 14.2
F, f	リヤサスペンションメンバ取り付け穴	φ24