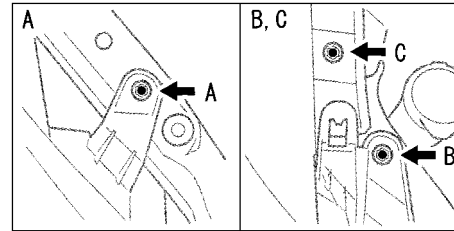
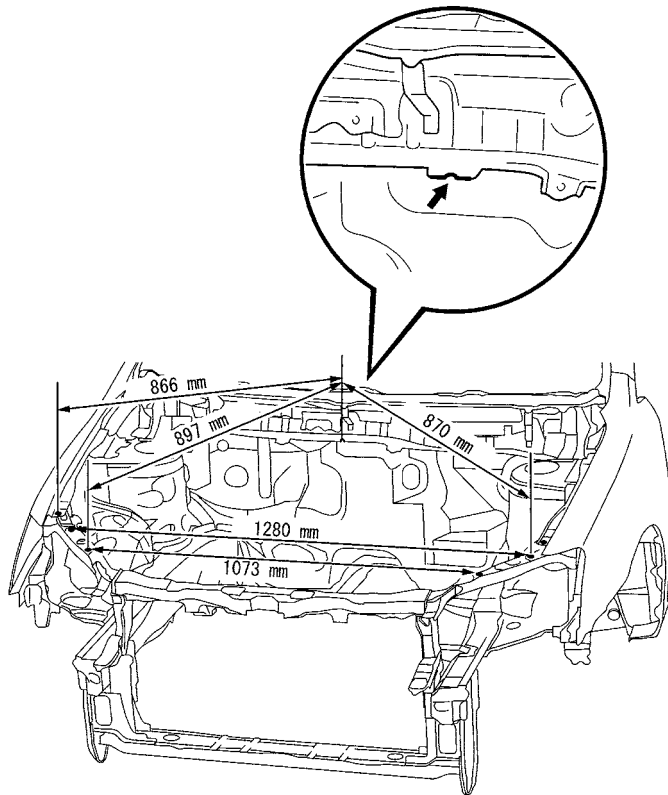


直線距離寸法図

注意事項

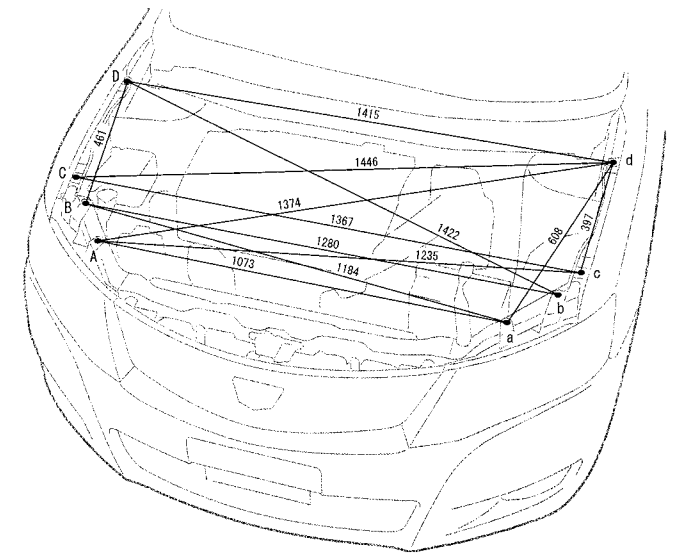
- 記載寸法は、実車での実測寸法であるため、参考数値として使用する。

< 2016年6月以前 >

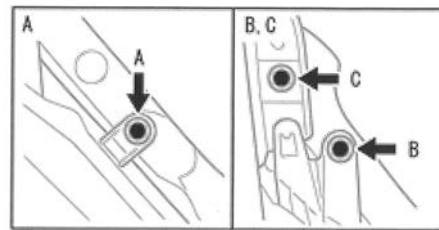


計測基準位置

A,a	ヘッドランプ取り付けボルト頭部	〔図以外の寸法〕
B,b	ヘッドランプ取り付けボルト頭部	
C,c	フロントフェンダ取り付けボルト頭部	
D,d	フロントフェンダ取り付けボルト頭部	
		A - C, a - c
		239



< 2016年6月以降 >



計測基準位置

A,a	ヘッドランプ取り付けスクリュ頭部	〔図以外の寸法〕
B,b	ヘッドランプ取り付けスクリュ頭部	
C,c	フロントフェンダ取り付けボルト頭部	
D,d	フロントフェンダ取り付けボルト頭部	
		A - C, a - c
		239

