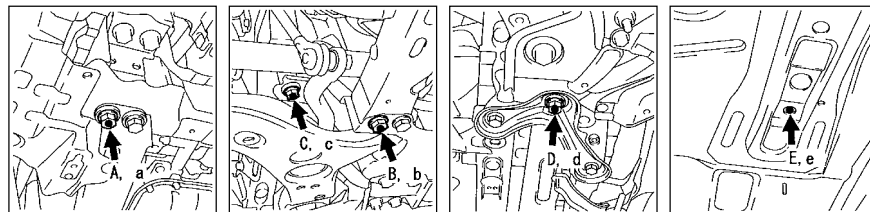
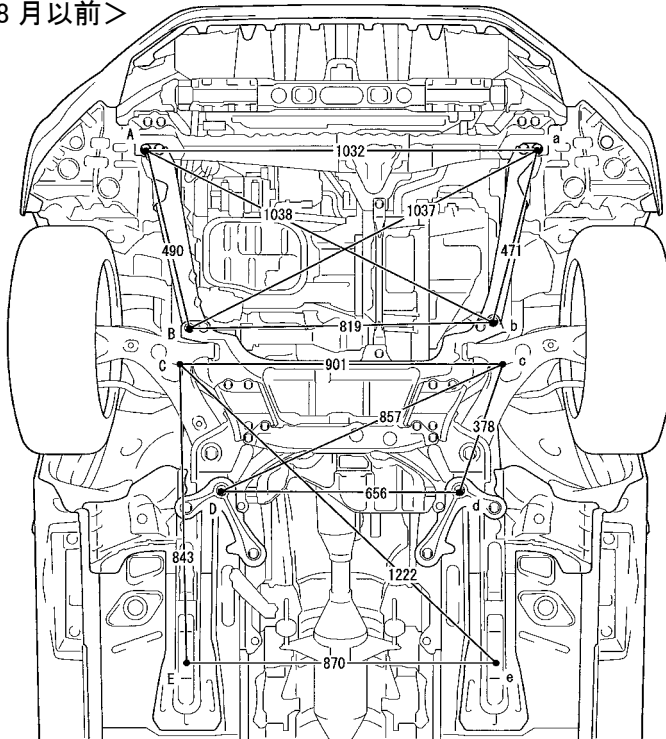


直線距離寸法図

注意事項

1. 記載寸法は、実車での実測寸法であるため、参考数値として使用する。
2. エンジンアンダカバー NO.1 およびフロントフロアカバーを取りはずした状態で測定すること。
3. ポイント A,a・B,b は左右非対称。

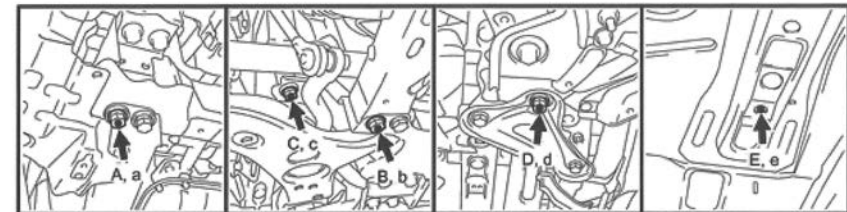
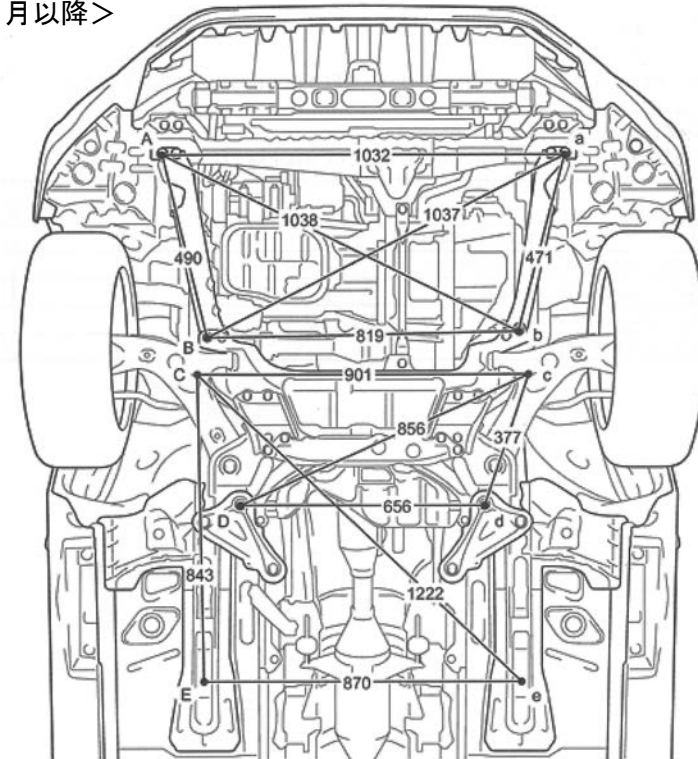
< 2017年8月以前 >



計測基準位置

A,a	サイドレールラインホースメントリヤ取り付けボルト	M12 ボルト
B,b	サイドレールラインホースメントリヤ取り付けボルト	M12 ボルト
C,c	フロントサスペンションメンバ取り付けボルト	M14 ボルト
D,d	フロントサスペンションメンバ取り付けボルト	M14 ボルト
E,e	フロントサイドメンバ基準穴	φ 18

< 2017年8月以降 >



〔図以外の寸法〕

A - C	A - D	A - E	A - c	A - d, a - D	A - e	a - C	a - D	a - E	a - c	a - d	a - e
615	951	1439	1147	1260	1725	1140	1254	1720	614	949	1438