



クラウン  
クラウンハイブリッド

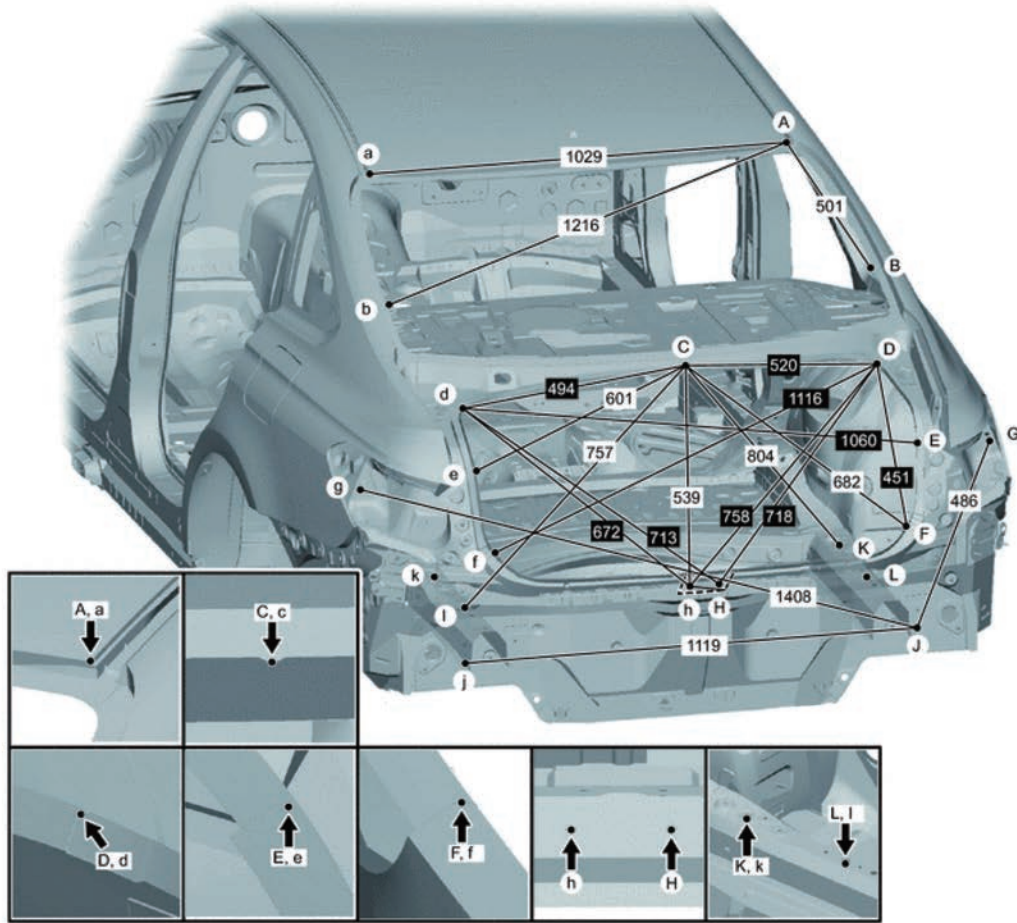
ARS220,AZSH20・21,GWS224

共通

2018年6月～  
平成30年6月～

適用車種 共通

ポイントD, dおよびH, hは左右非対称。



ポイント間 幅寸法

B - b	D - d	E - e	F - f	G - g	K - k	L - l
1193	1011	1095	1007	1559	1004	995

ポイント間 長さ寸法

B - C, b - C	d - f	E - K, e - k	F - K, f - k	H - K
699	<b>412</b>	664	615	<b>770</b>
h - k	H - L	h - l	K - L, k - l	
<b>768</b>	<b>600</b>	<b>597</b>	245	

ポイント間 対角寸法

D - e	E - k, e - K	F - k, f - K	H - k
<b>1096</b>	1241	1179	<b>804</b>
h - K	H - l	h - L	
<b>806</b>	<b>643</b>	<b>645</b>	

ポイント記号	名称	穴径 (mm)
A, a	ルーフパネルコーナ部	-
B, b	フロントサイドアウトパネル基準穴	13x10
C	アッパバックラインホースメントセンタマーク	-
D, d	クォータインナアッパパネルコーナ部	-
E, e	ラゲージコンパートメントオープニングトルーフコーナ部	-
F, f	ラゲージコンパートメントオープニングトルーフコーナ部	-
G, g	サイドアウトパネル基準穴	φ13
H, h	ラゲージドアロックストライカ取付けナット	M8 ナット
J, j	リヤバンパラインホースメント取付けナット	M8 ナット
K, k	リヤフロアサイドメンパリア基準穴	φ18
L, l	リヤフロアサイドメンパリア基準穴	φ18
M	リヤフロアクロスメンパリア基準穴	φ13
N, n	リヤサスペンション取付け穴	φ11
O, o	リヤコンビネーションランプ取付け穴	9x9
P, p	リヤコンビネーションランプ取付け穴	9x9
Q, q	リヤバンパ取付け穴	9x9
R, r	リヤバンパ取付け穴	9x9

9999 左右対称値

**9999** 左右非対称値

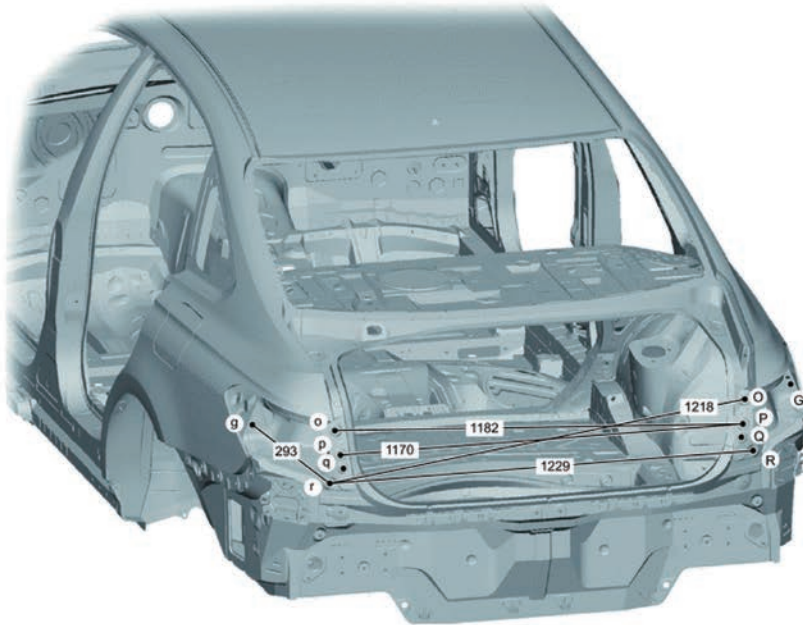
クラウン  
クラウンハイブリッド

ARS220,AZSH20・21,GWS224

共通

2018年6月～  
平成30年6月～

適用車種 共通



ポイント間 幅寸法

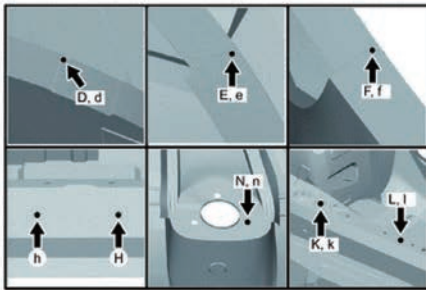
G-g	O-o	Q-q
1559	1190	1154

ポイント間 長さ寸法

O-P, o-p	O-Q, o-q	O-R, o-r	P-Q, p-q	P-R, p-r	Q-R, q-r
69	107	148	38	85	58

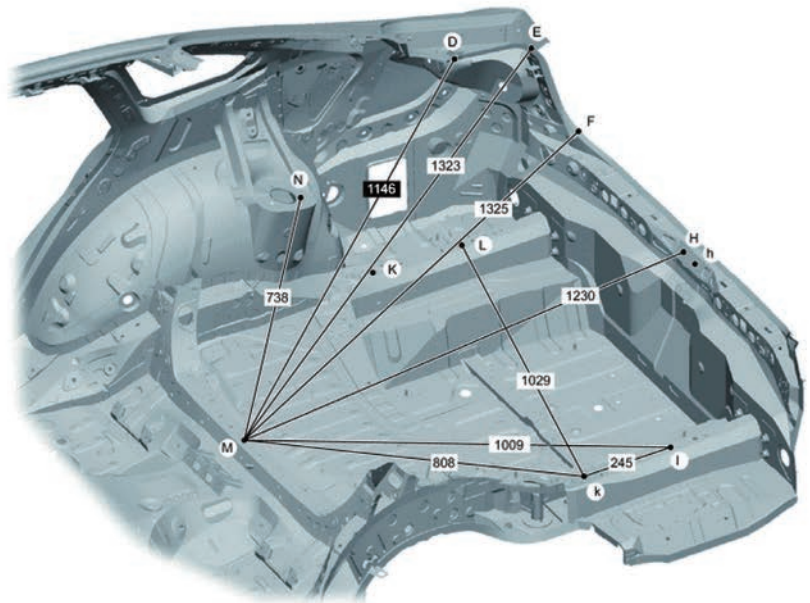
ポイント間 対角寸法

O-q, o-Q	P-r, p-R	P-q, p-Q	Q-r, q-R	G-q, g-Q
1177	1202	1163	1192	1376



ポイント間 長さ寸法

M-d
1164



ポイント記号	名称	穴径 (mm)
A, a	ルーフパネルコーナ部	-
B, b	フロントサイドアウトパネル基準穴	13x10
C	アツパバックラインホースメントセンタマーク	-
D, d	クォータインナアツパパネルコーナ部	-
E, e	ラゲージコンパートメントオープニングトルーフコーナ部	-
F, f	ラゲージコンパートメントオープニングトルーフコーナ部	-
G, g	サイドアウトパネル基準穴	φ13
H, h	ラゲージドアロックスライカ取付けナット	M8 ナット
J, j	リヤバンパラインホースメント取付けナット	M8 ナット
K, k	リヤフロアサイドメンバリア基準穴	φ18
L, l	リヤフロアサイドメンバリア基準穴	φ18
M	リヤフロアクロスメンバリア基準穴	φ13
N, n	リヤサスペンション取付け穴	φ11
O, o	リヤコンビネーションランプ取付け穴	9x9
P, p	リヤコンビネーションランプ取付け穴	9x9
Q, q	リヤバンパ取付け穴	9x9
R, r	リヤバンパ取付け穴	9x9

9999 左右対称値

9999 左右非対称値

クラウン  
クラウンハイブリッド

ARS220,GWS224

2WD

2018年6月～  
平成30年6月～

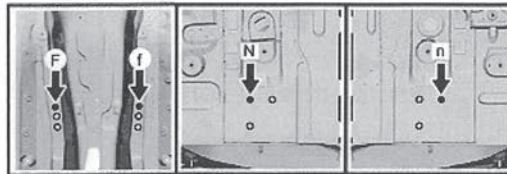
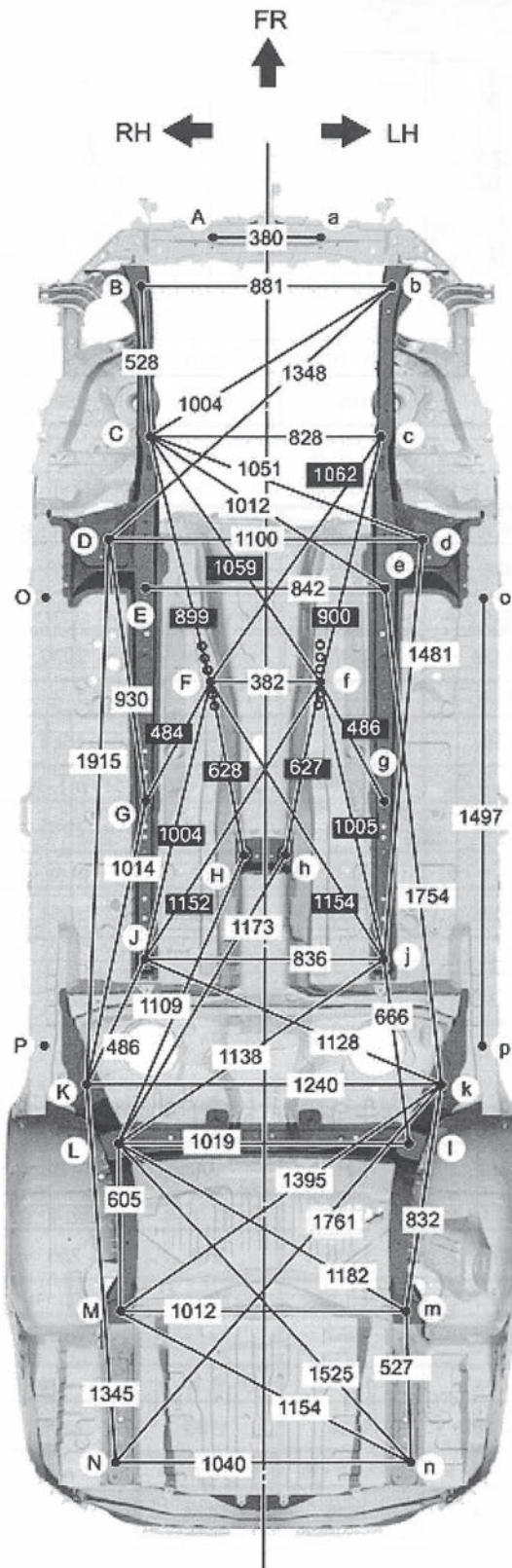
適用車種 8AR-FTS,8GR-FXS

直線距離寸法

ポイント F,f は左右非対称。

フロントジャッキアップポイント中心のロッカパネル下面から 100mm 車両後方の箇所をポイント O,o とする。

リヤジャッキアップポイント中心のロッカパネル下面から 100mm 車両前方の箇所をポイント P,p とする。



ポイント間 幅寸法

G-g	H-h	O-o	P-p
836	145	1528	1526

ポイント間 対角寸法

A-c, a-C	B-e, b-E	C-g, c-G	D-e, d-E
936	1382	1543	986
D-g, d-G	D-k, d-K	E-g, e-G	E-k, e-K
1336	2243	1125	2030
F-h	f-H	F-l	f-L
671	669	1771	1769
G-k, g-K	H-m, h-M	J-m, j-M	J-n, j-N
1437	1710	1566	2015
O-b, o-B	O-g, o-G	O-k, o-K	P-m, p-M
1666	1361	2167	1614
P-n, p-N	1985		

ポイント間 長さ方向

A-C, a-c	B-D, b-d	B-E, b-e	C-D, c-d	
749	921	1081	440	
C-E, c-e	C-G, c-g	D-E, d-e	E-G, e-g	
572	1300	214	750	
F-L	f-l	H-M, h-m	J-M, j-m	
1656	1657	1666	1267	
J-N, j-n	L-N, l-n	O-B, o-b	O-J, o-j	
1786	1124	1195	1278	
O-K, o-k	P-M, p-m	P-N, p-n		
1674	1029	1534		

9999 左右対称値      9999 左右非対称値

ポイント記号	名称	穴径 (mm)
A, a	フロントクロスメンバロウ基準穴	φ18
B, b	フロントサスペンションクロスメンバ取り付けナット	M16 ナット
C, c	フロントサスペンションクロスメンバ取り付けナット	M16 ナット
D, d	トルクボックス基準穴	φ25
E, e	フロントサイドメンバラインホースメント No.5 基準穴	φ10
F	エンジンリヤサポートメンバ取り付けナット	M10 ナット
f	エンジンリヤサポートメンバ取り付けナット	M10 ナット
G, g	フロントフロアアンダリラインホースメント 基準穴	φ15
H, h	フロベラシャフトセンタベアリングサポート取り付けナット	M10 ナット
J, j	リヤサスペンションメンバブレース取り付けナット	M10 ナット
K, k	リヤフロアサイドメンバ基準穴	φ18
L, l	リヤサスペンションクロスメンバ取り付けナット	M14 ナット
M, m	リヤサスペンションクロスメンバ取り付けナット	M14 ナット
N, n	マフラハンガ取り付けナット	M8 ナット
O, o	ロッカパネル下面	-
P, p	ロッカパネル下面	-

TOYOTA

NISSAN

SUZUKI

DAIHATSU

MAZDA

SUBARU

HONDA

MITSUBISHI

クラウンハイブリッド

AZSH20

2WD

2018年6月～  
平成30年6月～

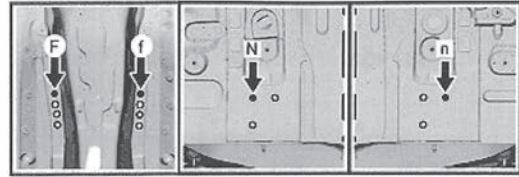
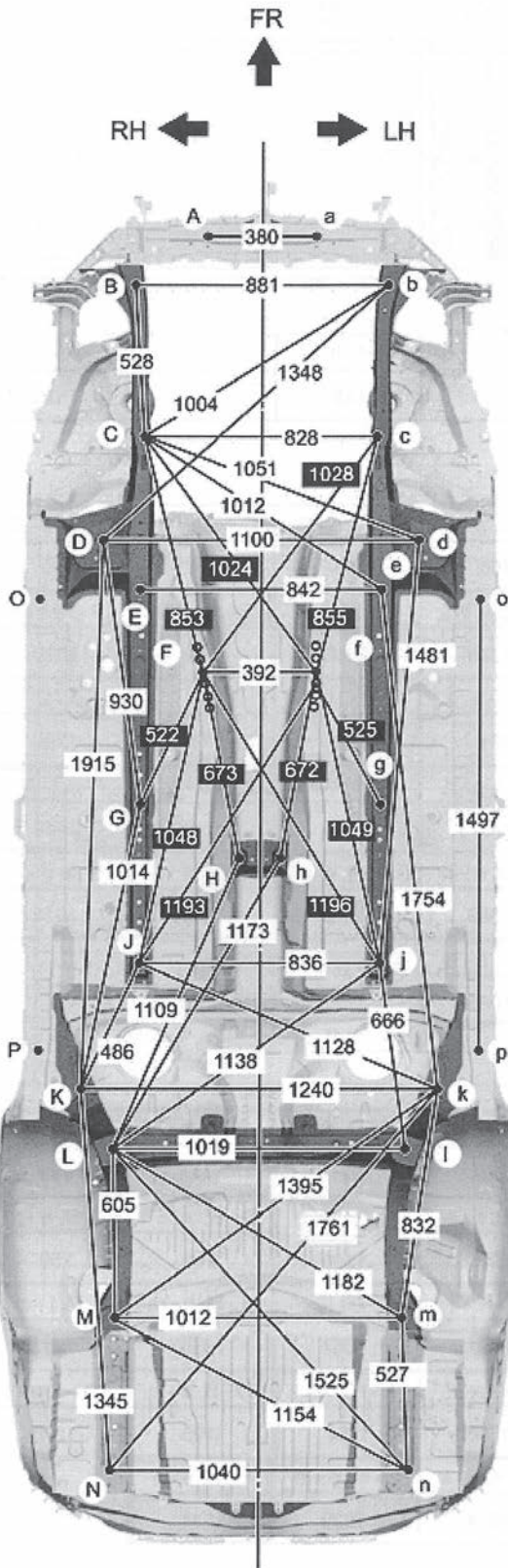
適用車種 A25A-FXS

直線距離寸法

ポイント F, f は左右非対称。

フロントジャッキアップポイント中心のロッカパネル下面から 100mm 車両後方の箇所をポイント O, o とする。

リアジャッキアップポイント中心のロッカパネル下面から 100mm 車両前方の箇所をポイント P, p とする。



ポイント間 幅寸法

G-g	H-h	O-o	P-p
836	145	1528	1526

ポイント間 対角寸法

A-c, a-C	B-e, b-E	C-g, c-G	D-e, d-E
936	1382	1543	986
D-g, d-G	D-k, d-K	E-g, e-G	E-k, e-K
1336	2243	1125	2030
F-h	f-H	F-l	f-L
715	712	1815	1813
G-k, g-K	H-m, h-M	J-m, j-M	J-n, j-N
1437	1710	1566	2015
O-b, o-B	O-g, o-G	O-k, o-K	P-m, p-M
1666	1361	2167	1614
P-n, p-N	1985		

ポイント間 長さ方向

A-C, a-c	B-D, b-d	B-E, b-e	C-D, c-d	
749	921	1081	440	
C-E, c-e	C-G, c-g	D-E, d-e	E-G, e-g	
572	1300	214	750	
F-L	f-l	H-M, h-m	J-M, j-m	
1700	1701	1666	1267	
J-N, j-n	L-N, l-n	O-B, o-b	O-J, o-j	
1786	1124	1195	1278	
O-K, o-k	P-M, p-m	P-N, p-n		
1674	1029	1534		

9999 左右対称値

9999 左右非対称値

ポイント記号	名称	穴径 (mm)
A, a	フロントクロスメンバロウ基準穴	φ18
B, b	フロントサスペンションクロスメンバ取り付けナット	M16 ナット
C, c	フロントサスペンションクロスメンバ取り付けナット	M16 ナット
D, d	トルクボックス基準穴	φ25
E, e	フロントサイドメンバラインホームメント No.5 基準穴	φ10
F	エンジンリヤサポートメンバ取り付けナット	M10 ナット
f	エンジンリヤサポートメンバ取り付けナット	M10 ナット
G, g	フロントフロアアンダリインホームメント基準穴	φ15
H, h	フロベラシャフトセンタベアリングサポート取り付けナット	M10 ナット
J, j	リヤサスペンションメンバブレース取り付けナット	M10 ナット
K, k	リヤフロアサイドメンバ基準穴	φ18
L, l	リヤサスペンションクロスメンバ取り付けナット	M14 ナット
M, m	リヤサスペンションクロスメンバ取り付けナット	M14 ナット
N, n	マフラハンガ取り付けナット	M8 ナット
O, o	ロッカパネル下面	-
P, p	ロッカパネル下面	-

クラウン  
クラウンハイブリッド

ARS220,GWS224

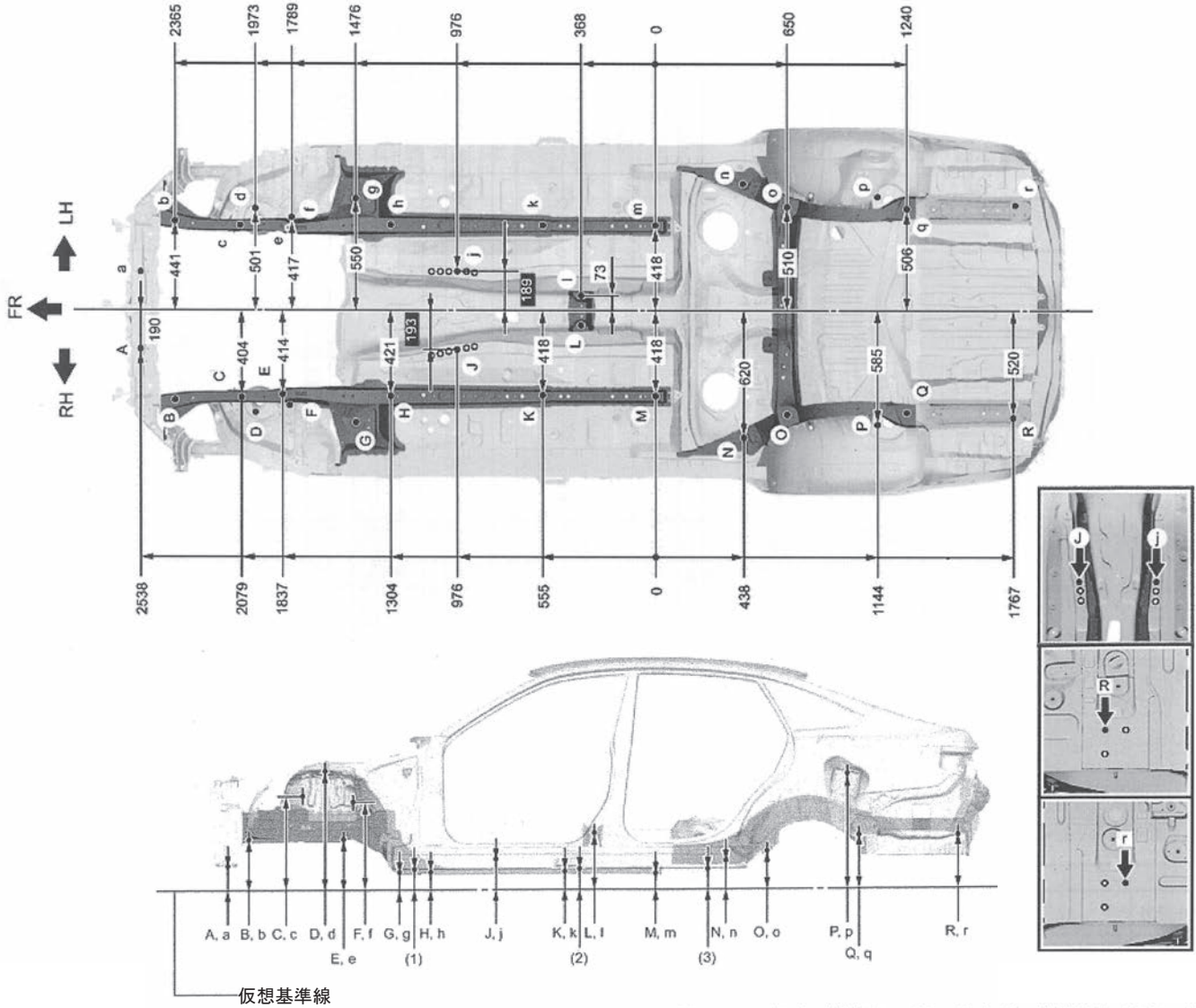
2WD

2018年6月～  
平成30年6月～

適用車種 8AR-FTS,8GR-FXS

平面投影寸法

ポイント J, j は左右非対称



仮想基準線からの高さ寸法

(1)	(2)	(3)
100	100	100

仮想基準線からの高さ寸法

A, a	B, b	C, c	D, d
138	283	550	699

E, e	F, f	G, g	H, h
283	505	72	76

J, j	K, k	L, l	M, m
154	74	251	73

N, n	O, o	P, p	Q, q
132	187	679	318

R, r
309

ポイント記号	名称	穴径 (mm)
A, a	フロントクロスメンバロウ基準穴	φ18
B, b	フロントサスペンションクロスメンバ取り付けナット	M16 ナット
C, c	フロントスプリングサポートアッパーアーム取り付け穴	φ10.2
D, d	フロントスプリングサポート取り付け穴	φ12.5
E, e	フロントサスペンションクロスメンバ取り付けナット	M16 ナット
F, f	フロントスプリングサポートアッパーアーム取り付け穴	φ10.2
G, g	トルクボックス基準穴	φ25
H, h	フロントサイドメンバラインホースメント No.5 基準穴	φ10
J	エンジンリヤサポートメンバ取り付けナット	M10 ナット
j	エンジンリヤサポートメンバ取り付けナット	M10 ナット
K, k	フロントフロアアングラインホースメント基準穴	φ15
L, l	プロペラシャフトセンタベアリングサポート取り付けナット	M10 ナット
M, m	リヤサスペンションメンバブレース取り付けナット	M10 ナット
N, n	リヤフロアサイドメンバ基準穴	φ18
O, o	リヤサスペンションクロスメンバ取り付けナット	M14 ナット
P, p	リヤスプリングサポート取り付け穴	φ11
Q, q	リヤサスペンションクロスメンバ取り付け穴	φ15
R, r	マフラハンガ取り付けナット	M8 ナット

9999 左右対称値

9999 左右非対称値

クラウンハイブリッド

AZSH20

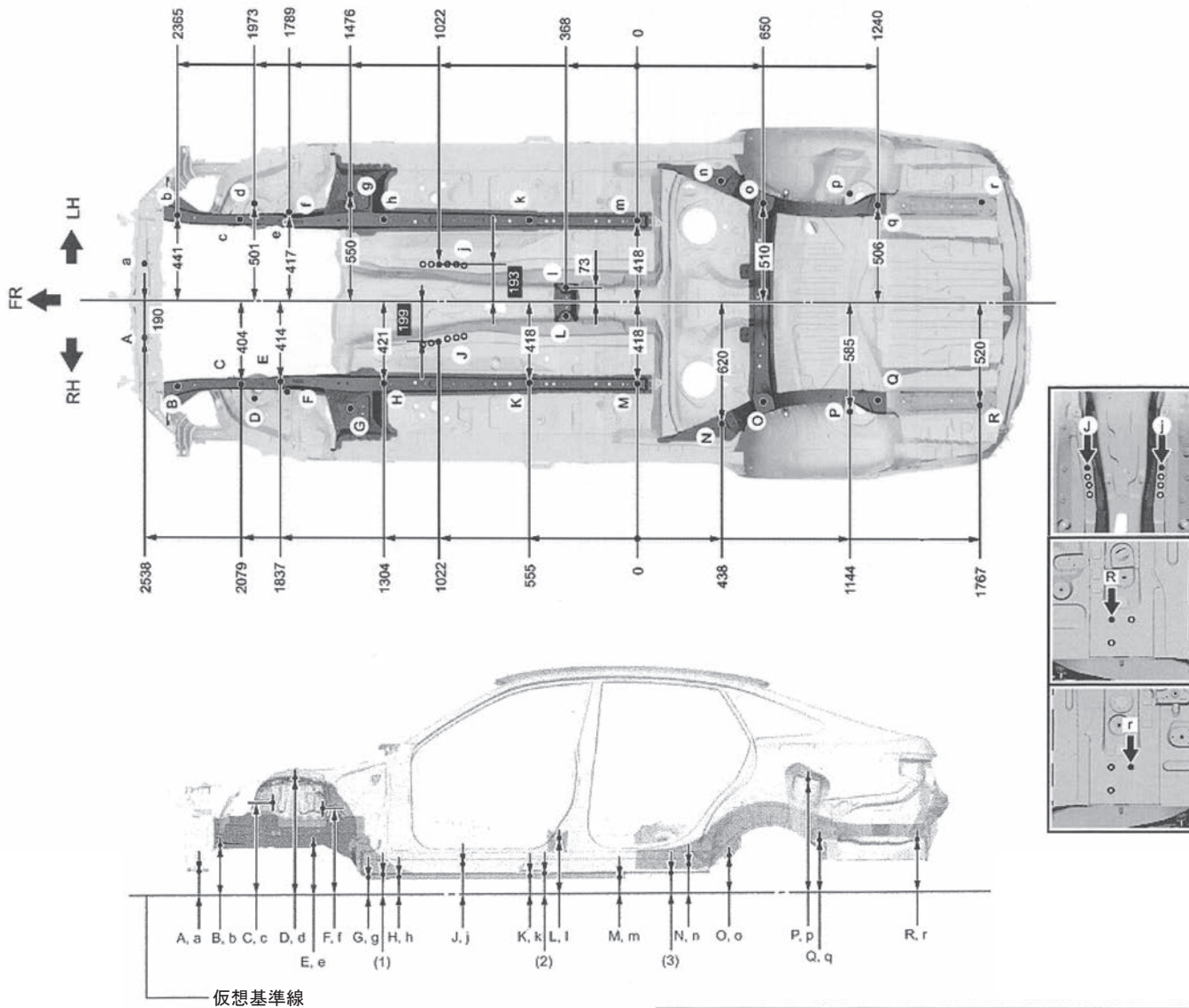
2WD

2018年6月～  
平成30年6月～

適用車種 A25A-FXS

平面投影寸法

ポイント J, j は左右非対称



仮想基準線からの高さ寸法

(1)	(2)	(3)
100	100	100

仮想基準線からの高さ寸法

A, a	B, b	C, c	D, d
138	283	550	699
E, e	F, f	G, g	H, h
283	505	72	76
J, j	K, k	L, l	M, m
154	74	251	73
N, n	O, o	P, p	Q, q
132	187	679	318
R, r			
309			

ポイント記号	名称	穴径 (mm)
A, a	フロントクロスメンバロウ基準穴	φ18
B, b	フロントサスペンションクロスメンバ取り付けナット	M16 ナット
C, c	フロントスプリングサポートアッパーアーム取り付け穴	φ102
D, d	フロントスプリングサポート取り付け穴	φ125
E, e	フロントサスペンションクロスメンバ取り付けナット	M16 ナット
F, f	フロントスプリングサポートアッパーアーム取り付け穴	φ102
G, g	トルクボックス基準穴	φ25
H, h	フロントサイドメンバラインホースメント No.5 基準穴	φ10
J	エンジンリヤサポートメンバ取り付けナット	M10 ナット
j	エンジンリヤサポートメンバ取り付けナット	M10 ナット
K, k	フロントフロアアンダリグインホースメント基準穴	φ15
L, l	フロベラシャフトセンタベアリングサポート取り付けナット	M10 ナット
M, m	リヤサスペンションメンバプレート取付けナット	M10 ナット
N, n	リヤフロアサイドメンバ基準穴	φ18
O, o	リヤサスペンションクロスメンバ取り付けナット	M14 ナット
P, p	リヤスプリングサポート取り付け穴	φ11
Q, q	リヤサスペンションクロスメンバ取り付け穴	φ15
R, r	マフラハンガ取付けナット	M8 ナット

9999 左右対称値

9999 左右非対称値

クラウンハイブリッド

AZSH21

4WD

2018年6月～  
平成30年6月～

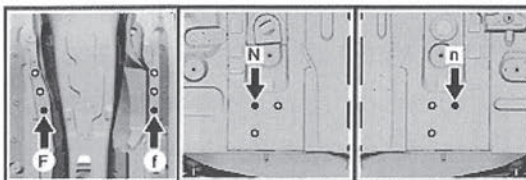
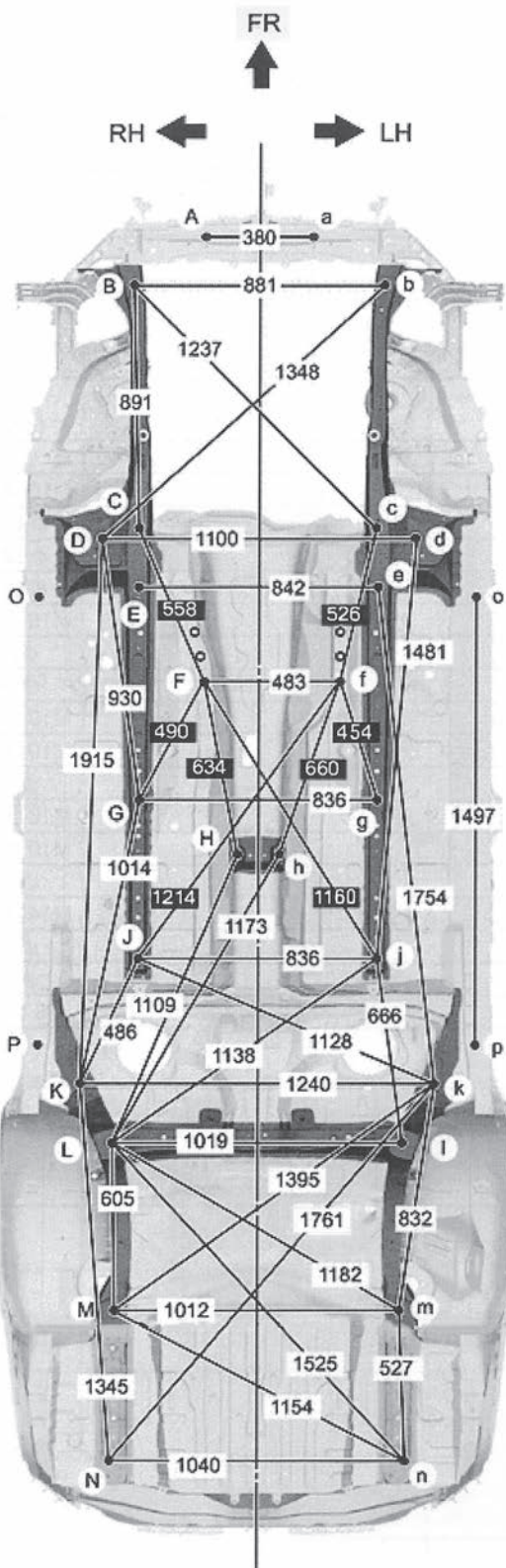
適用車種 A25A-FXS

直線距離寸法

ポイントF,fは左右非対称。

フロントジャッキアップポイント中心のロッカパネル下面から100mm 車両後方の箇所をポイントO,oとする。

リヤジャッキアップポイント中心のロッカパネル下面から100mm 車両前方の箇所をポイントP,pとする。



ポイント間 幅寸法

C - c	H - h	O - o	P - p
834	145	1528	1526

ポイント間 対角寸法

A - c, a - C	B - e, b - E	C - f	c - F
1210	1382	873	795
C - g, c - G	D - e, d - E	D - g, d - G	D - k, d - K
1255	986	1336	2243
E - g, e - G	E - k, e - K	F - h	f - H
1125	2030	677	721
F - I	f - L	G - k, g - K	H - m, h - M
1777	1818	1437	1710
J - m, j - M	J - n, j - N	O - b, o - B	O - g, o - G
1566	2015	1666	1361
O - k, o - K	P - m, p - M	P - n, p - N	
2167	1614	1985	

ポイント間 長さ方向

A - C, a - c	B - D, b - d	B - E, b - e	C - G, c - g
1071	921	1081	937
D - E, d - e	E - G, e - g	F - J	f - j
214	750	1011	994
F - L	f - l	H - M, h - m	J - M, j - m
1663	1647	1666	1267
J - N, j - n	L - N, l - n	O - B, o - b	O - J, o - j
1786	1124	1195	1278
O - K, o - k	P - M, p - m	P - N, p - n	
1674	1029	1534	

ポイント記号	名称	穴径 (mm)
A, a	フロントクロスメンバロウ基準穴	φ18
B, b	フロントサスペンションクロスメンバ取り付けナット	M16 ナット
C, c	フロントサスペンションクロスメンバ取り付けナット	M16 ナット
D, d	トルクボックス基準穴	φ25
E, e	フロントサイドメンバラインホースメント No.5 基準穴	φ10
F	エンジンリヤサポートメンバ取り付けナット	M10 ナット
f	エンジンリヤサポートメンバ取り付けナット	M10 ナット
G, g	フロントフロアアンダラインホースメント基準穴	φ15
H, h	プロペラシャフトセンタベアリングサポート取り付けナット	M10 ナット
J, j	リヤサスペンションメンバブレース取り付けナット	M10 ナット
K, k	リヤフロアサイドメンバ基準穴	φ18
L, l	リヤサスペンションクロスメンバ取り付けナット	M14 ナット
M, m	リヤサスペンションクロスメンバ取り付け穴	φ15
N, n	マフラハンガ取付けナット	M8 ナット
O, o	ロッカパネル下面	-
P, p	ロッカパネル下面	-

9999 左右対称値

9999 左右非対称値



クラウンハイブリッド

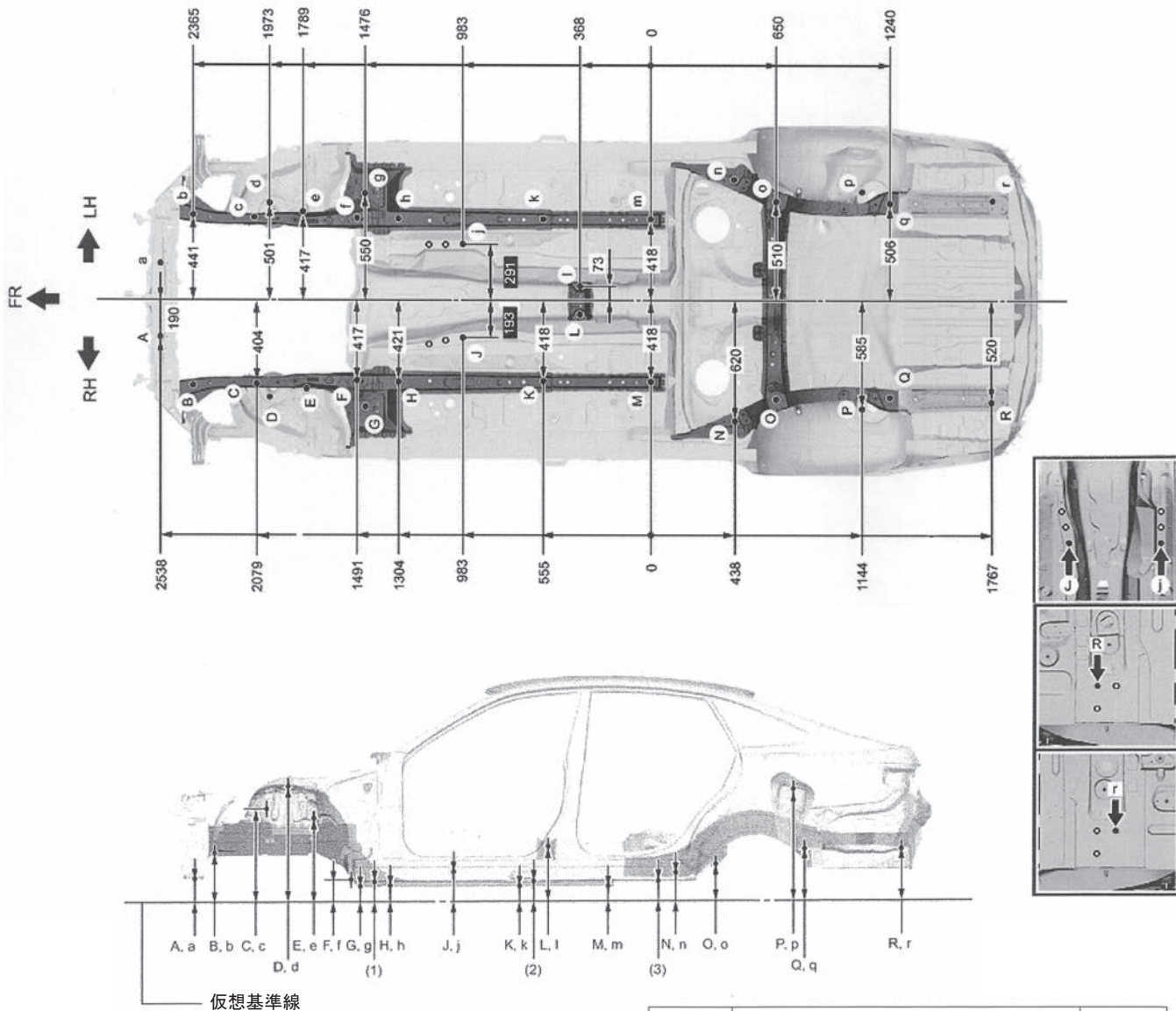
AZSH21

4WD

2018年6月～  
平成30年6月～

適用車種 A25A-FXS

平面投影寸法  
ポイントJjは左右非対称



仮想基準線からの高さ寸法

(1)	(2)	(3)
100	100	100

仮想基準線からの高さ寸法

A, a	B, b	C, c	D, d
138	283	550	699
E, e	F, f	G, g	H, h
505	107	72	76
J, j	K, k	L, l	M, m
154	74	251	73
N, n	O, o	P, p	Q, q
132	187	679	318
R, r			
309			

ポイント記号	名称	穴径 (mm)
A, a	フロントクロスメンバロウ基準穴	φ18
B, b	フロントサスペンションクロスメンバ取り付けナット	M16 ナット
C, c	フロントサスペンションアップアーム取り付け穴	φ10.2
D, d	フロントスプリングサポート取り付け穴	φ12.5
E, e	フロントサスペンションアップアーム取り付け穴	φ10.2
F, f	フロントサスペンションクロスメンバ取り付けナット	M16 ナット
G, g	トルクボックス基準穴	φ25
H, h	フロントサイドメンバラインホースメント No.5 基準穴	φ10
J	エンジンリヤサポートメンバ取り付けナット	M10 ナット
j	エンジンリヤサポートメンバ取り付けナット	M10 ナット
K, k	フロントフロアアンダラインホースメント基準穴	φ15
L, l	プロペラシャフトセンタベアリングサポート取り付けナット	M10 ナット
M, m	リヤサスペンションメンバブレース取り付けナット	M10 ナット
N, n	リヤフロアサイドメンバ基準穴	φ18
O, o	リヤサスペンションクロスメンバ取り付けナット	M14 ナット
P, p	リヤスプリングサポート取り付け穴	φ11
Q, q	リヤサスペンションクロスメンバ取り付け穴	φ15
R, r	マフラハンガ取り付けナット	M8 ナット

9999 左右対称値

9999 左右非対称値

クラウン  
クラウンハイブリッド

ARS220,AZSH20,GWS224

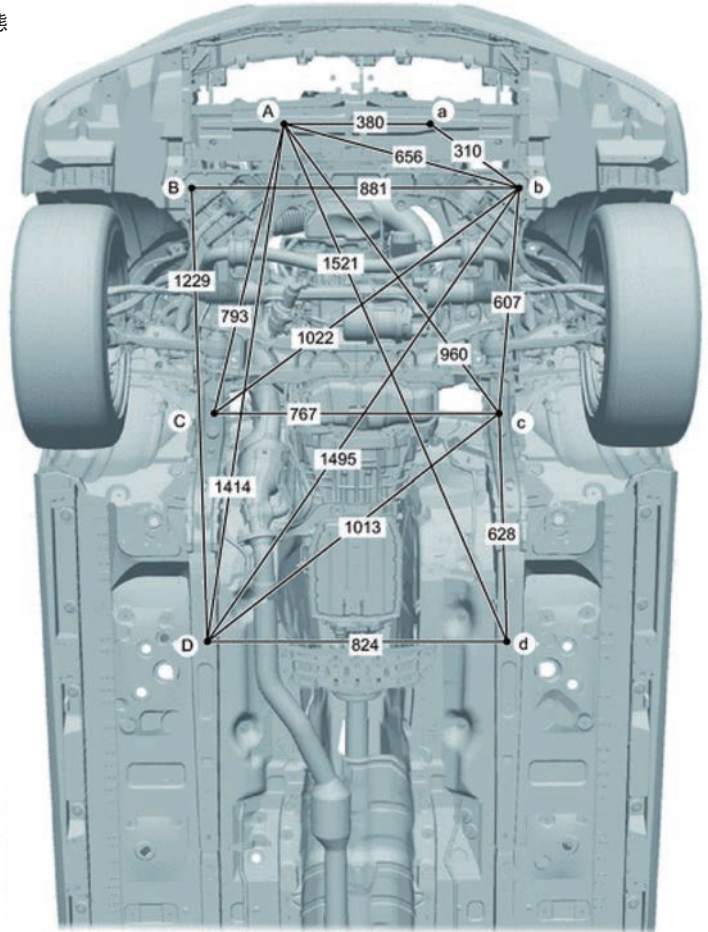
2WD

2018年6月～  
平成30年6月～

適用車種 共通

参考値

エンジンアンダカバー No.1、エンジンアンダカバー ASSYNo.2、ストラットパー  
ブラケットサポート SUB-ASSY 及び、フロントフロアカバーを取りはずした状態  
で測定する。

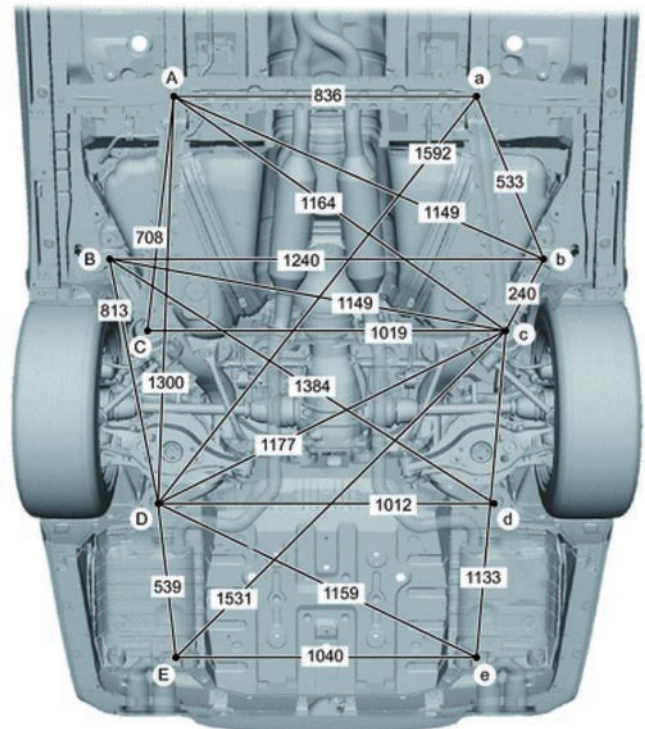


ポイント記号	名称	穴径 (mm)
A, a	フロントクロスメンバロウ基準穴	φ18
B, b	フロントサスペンションクロスメンバ取り付けスタッドボルト	-
C, c	ロワアームマウンティングリインホースメント基準穴	φ10
D, d	フロントサイドメンバリインホースメント No.5 基準穴	φ18

フロントフロアカバー及び、リヤフロアサイドメンバカバーを取りはずした状態で  
測定する。

ポイント間 長さ寸法

C - D, c - d
595



ポイント記号	名称	穴径 (mm)
A, a	フロントフロアブレース取り付けボルト	M8
B, b	リヤフロアサイドメンバ基準穴	φ18
C, c	リヤサスペンションクロスメンバ取り付けボルト	M14
D, d	リヤサスペンションクロスメンバ取り付けボルト	M14
E, e	マフラハンガ取付けボルト	M12

クラウンハイブリッド

AZSH21

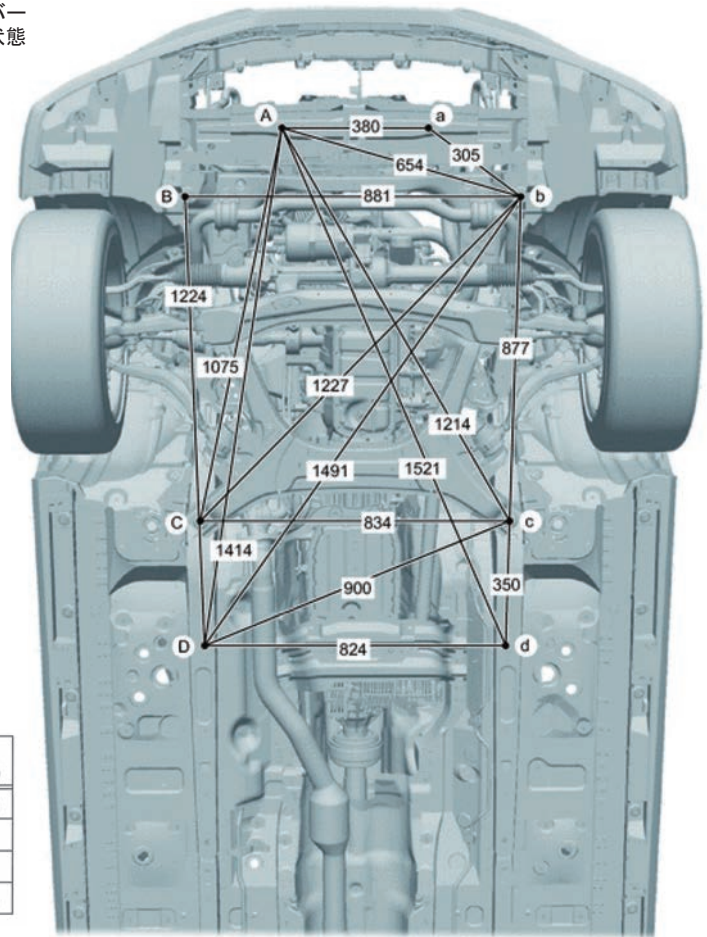
4WD

2018年6月～  
平成30年6月～

適用車種 A25A-FXS

参考値

エンジンアンダカバー No.1、エンジンアンダカバー ASSY No.2、ストラットパー  
ブラケットサポート SUB-ASSY 及び、フロントフロアカバーを取りはずした状態  
で測定する。

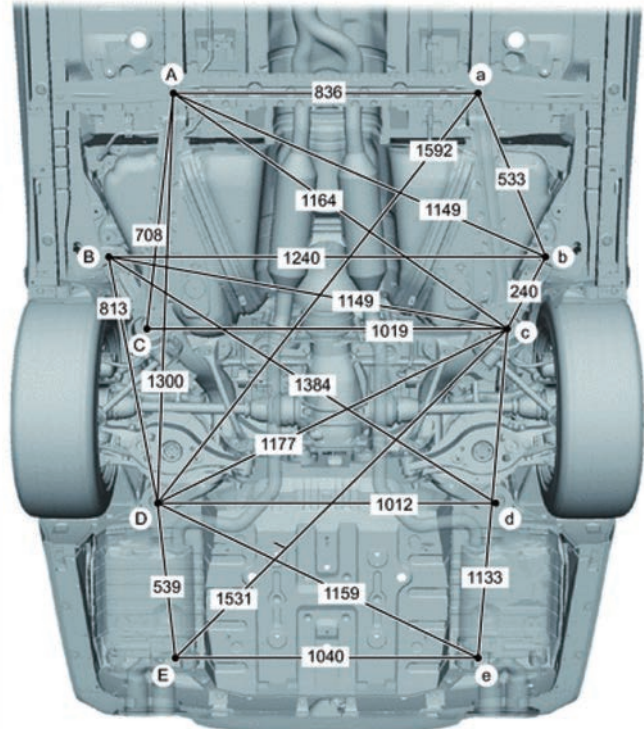


ポイント 記号	名称	穴径 (mm)
A, a	フロントクロスメンバロワ基準穴	φ18
B, b	フロントサスペンションクロスメンバ取り付けスタッドボルト	-
C, c	フロントサスペンションクロスメンバ取り付けボルト	M16
D, d	フロントサイドメンバラインホースメント No.5 基準穴	φ18

フロントフロアカバー及び、リアフロアサイドメンバカバーを取りはずした状態で  
測定する。

ポイント間 長さ寸法

C - D, c - d
595



ポイント記号	名称	穴径 (mm)
A, a	フロントフロアブレース取り付けボルト	M8
B, b	リアフロアサイドメンバ基準穴	φ18
C, c	リアサスペンションクロスメンバ取り付けボルト	M14
D, d	リアサスペンションクロスメンバ取り付けボルト	M14
E, e	リアフロアパネルラインフォースメント 基準穴	φ10