

レクサス LS500・LS500h

VXFA50,GVF50

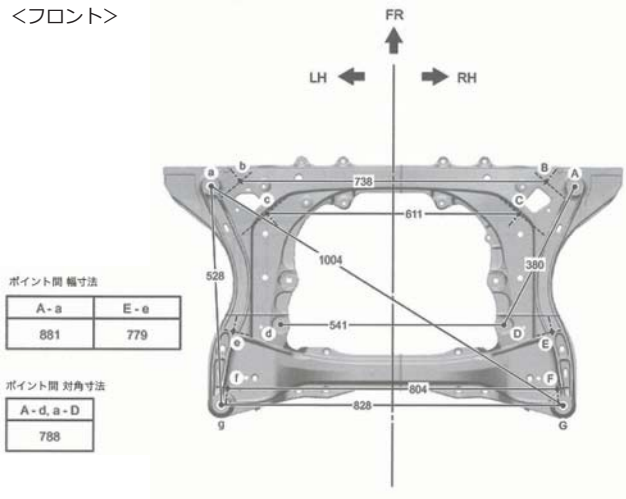
2WD

2017年10月～
平成29年10月～

適用車種 共通

直線距離寸法図

<フロント>



ポイント間 幅寸法

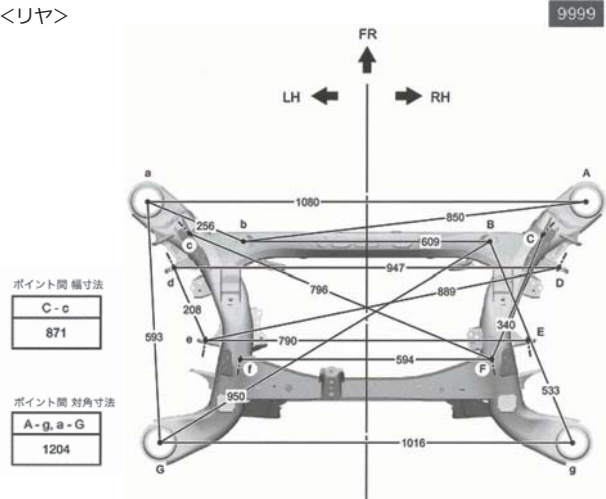
A-a	E-e
881	779

ポイント間 対角寸法

A-d, a-D
788

- A フロントサスペンションクロスメンバ取り付け穴 φ24
- a フロントサスペンションクロスメンバ取り付け穴 28.2x23.7
- B, b フロントサスペンションロワームフロント取り付け穴 φ14
- C, c フロントサスペンションロワームフロント取り付け穴 φ14
- D, d パワーステアリングギヤボックス取り付け穴 φ15
- E, e フロントサスペンションロワームリヤ取り付け穴 φ14
- F, f フロントサスペンションロワームリヤ取り付け穴 φ14
- G, g フロントサスペンションクロスメンバ取り付け穴 φ27

<リヤ>



ポイント間 幅寸法

C-c
871

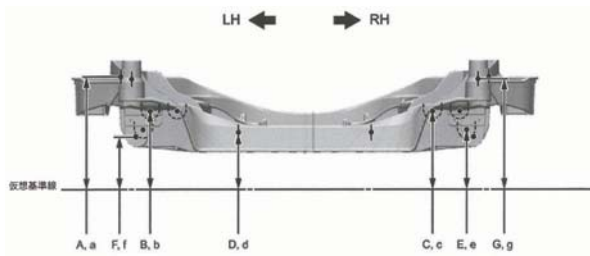
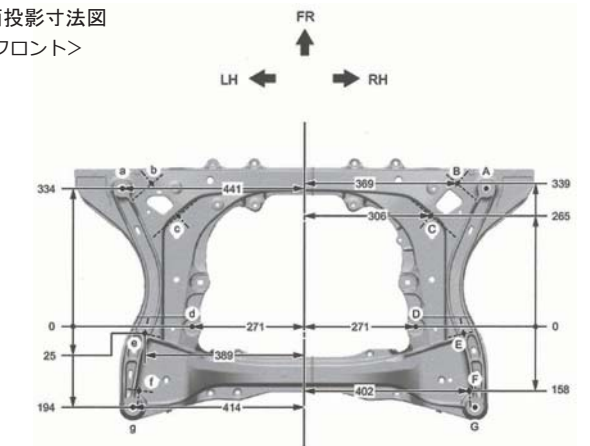
ポイント間 対角寸法

A-g, a-G
1204

- A, a リヤサスペンションクロスメンバ取り付け穴 φ80
- B, b リヤサスペンションクロスメンバ基準穴 φ15
- C, c リヤサスペンションロワーム No.1 取り付け穴 φ14.2
- D, d リヤサスペンションアップアーム No.1 取り付け穴 φ16.2
- E, e リヤサスペンションアップアーム No.2 取り付け穴 φ14.2
- F, f リヤサスペンションロワーム No.2 取り付け穴 φ10
- G, g リヤサスペンションクロスメンバ取り付け穴 φ80

平面投影寸法図

<フロント>

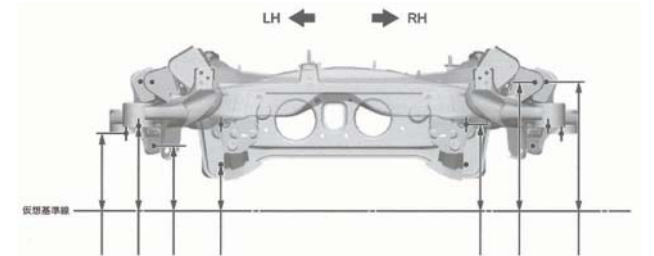
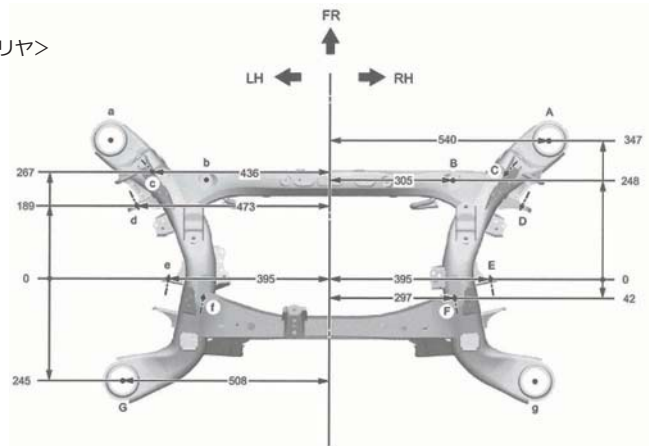


仮想基準線からの高さ寸法

A, a	B, b	C, c	D, d	E, e	F, f	G, g
237	158	158	171	105	105	233

- A フロントサスペンションクロスメンバ取り付け穴 φ24
- a フロントサスペンションクロスメンバ取り付け穴 28.2x23.7
- B, b フロントサスペンションロワームフロント取り付け穴 φ14
- C, c フロントサスペンションロワームフロント取り付け穴 φ14
- D, d パワーステアリングギヤボックス取り付け穴 φ15
- E, e フロントサスペンションロワームリヤ取り付け穴 φ14
- F, f フロントサスペンションロワームリヤ取り付け穴 φ14
- G, g フロントサスペンションクロスメンバ取り付け穴 φ27

<リヤ>



仮想基準線からの高さ寸法

A, a	B, b	C, c	D, d	E, e	F, f	G, g
200	217	155	323	364	118	217

- A, a リヤサスペンションクロスメンバ取り付け穴 φ80
- B, b リヤサスペンションクロスメンバ基準穴 φ15
- C, c リヤサスペンションロワーム No.1 取り付け穴 φ14.2
- D, d リヤサスペンションアップアーム No.1 取り付け穴 φ16.2
- E, e リヤサスペンションアップアーム No.2 取り付け穴 φ14.2
- F, f リヤサスペンションロワーム No.2 取り付け穴 φ10
- G, g リヤサスペンションクロスメンバ取り付け穴 φ80

レクサス LS500・LS500h

VXFA55,GVF55

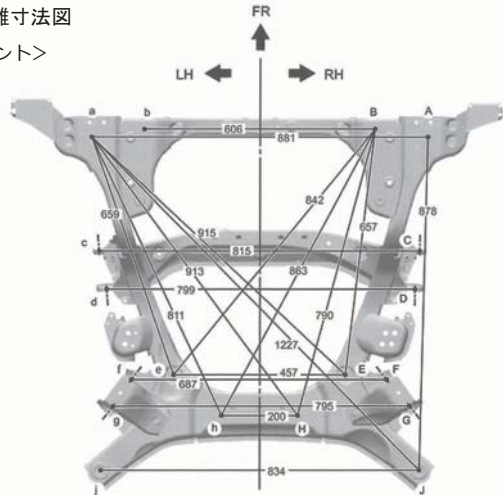
4WD

2017年10月～
平成29年10月～

適用車種 共通

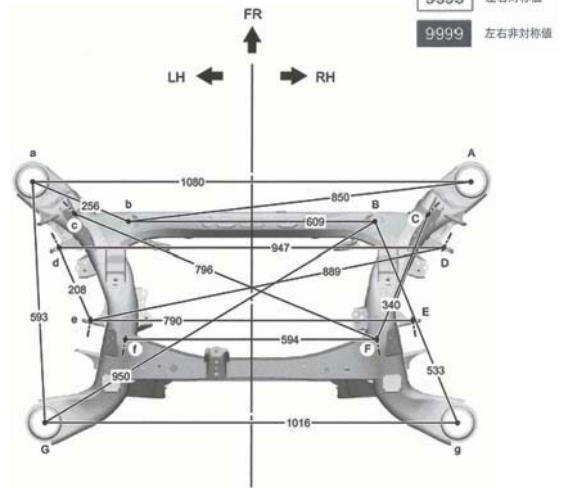
直線距離寸法図

<フロント>



- A, a フロントフレーム取り付け穴 29x24.5
- B, b フロントフレーム基準穴 φ13
- C, c フロントサスペンションロワーアーム取り付け穴 17x10
- D, d フロントサスペンションロワーアーム取り付け穴 17x10
- E, e フロントフレーム基準穴 φ14
- F, f フロントサスペンションロワーアーム取り付け穴 29x21.2
- G, g フロントサスペンションロワーアーム取り付け穴 29x21.2
- H, h フロントフレーム基準穴 φ10
- J, j フロントフレーム取り付け穴 φ24

<リヤ>

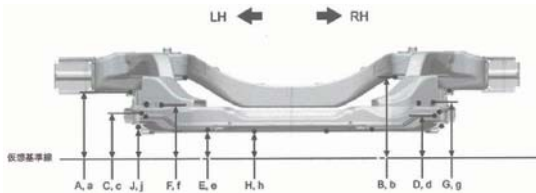
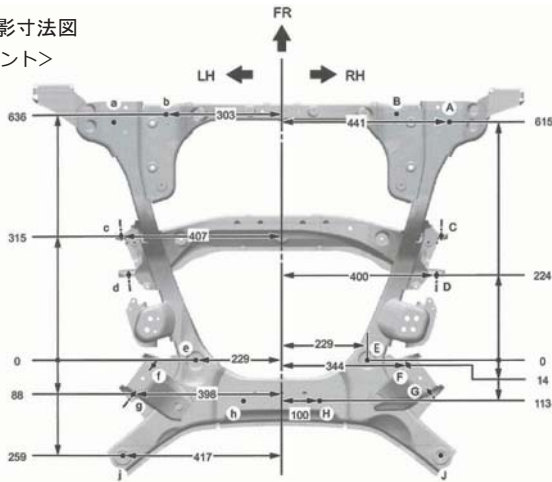


- ポイント間 幅寸法
- C-c 871
- ポイント間 対角寸法
- A-g, a-G 1204

- A, a リヤサスペンションクロスメンバ取り付け穴 φ80
- B, b リヤサスペンションクロスメンバ基準穴 φ15
- C, c リヤサスペンションロワーアーム No.1 取り付け穴 φ14.2
- D, d リヤサスペンションアッパーアーム No.1 取り付け穴 φ16.2
- E, e リヤサスペンションアッパーアーム No.2 取り付け穴 φ14.2
- F, f リヤサスペンションロワーアーム No.2 取り付け穴 φ10
- G, g リヤサスペンションクロスメンバ取り付け穴 φ80

平面投影寸法図

<フロント>

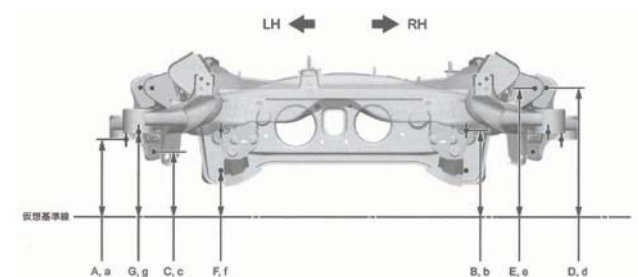
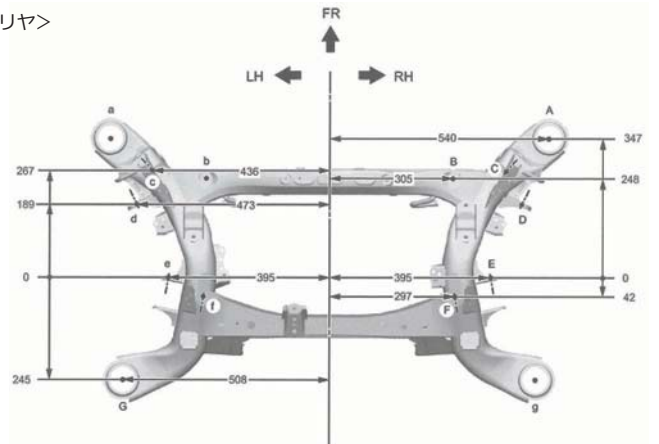


仮想基準線からの高さ寸法

A, a	B, b	C, c	D, d	E, e
148	186	89	78	37
F, f	G, g	H, h	J, j	
110	110	38	60	

- A, a フロントフレーム取り付け穴 29x24.5
- B, b フロントフレーム基準穴 φ13
- C, c フロントサスペンションロワーアーム取り付け穴 17x10
- D, d フロントサスペンションロワーアーム取り付け穴 17x10
- E, e フロントフレーム基準穴 φ14
- F, f フロントサスペンションロワーアーム取り付け穴 29x21.2
- G, g フロントサスペンションロワーアーム取り付け穴 29x21.2
- H, h フロントフレーム基準穴 φ10
- J, j フロントフレーム取り付け穴 φ24

<リヤ>



仮想基準線からの高さ寸法

A, a	B, b	C, c	D, d	E, e	F, f	G, g
200	217	155	323	364	118	217

- A, a リヤサスペンションクロスメンバ取り付け穴 φ80
- B, b リヤサスペンションクロスメンバ基準穴 φ15
- C, c リヤサスペンションロワーアーム No.1 取り付け穴 φ14.2
- D, d リヤサスペンションアッパーアーム No.1 取り付け穴 φ16.2
- E, e リヤサスペンションアッパーアーム No.2 取り付け穴 φ14.2
- F, f リヤサスペンションロワーアーム No.2 取り付け穴 φ10
- G, g リヤサスペンションクロスメンバ取り付け穴 φ80