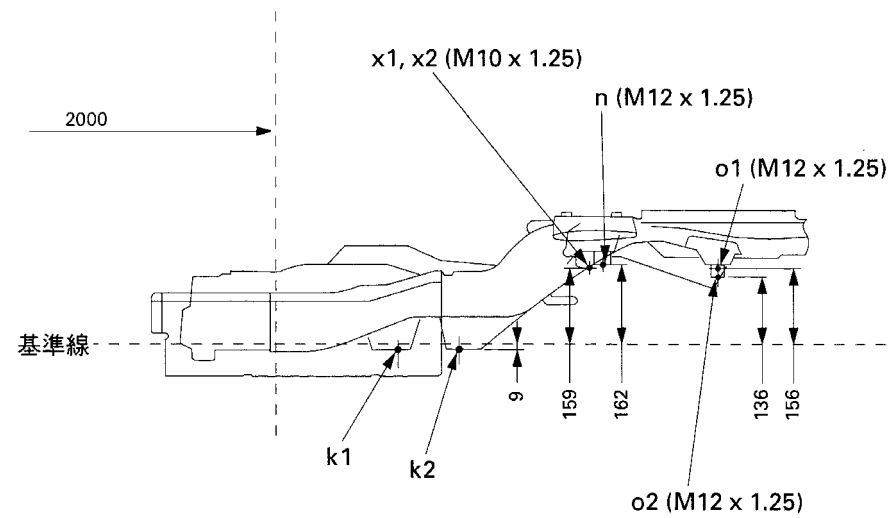
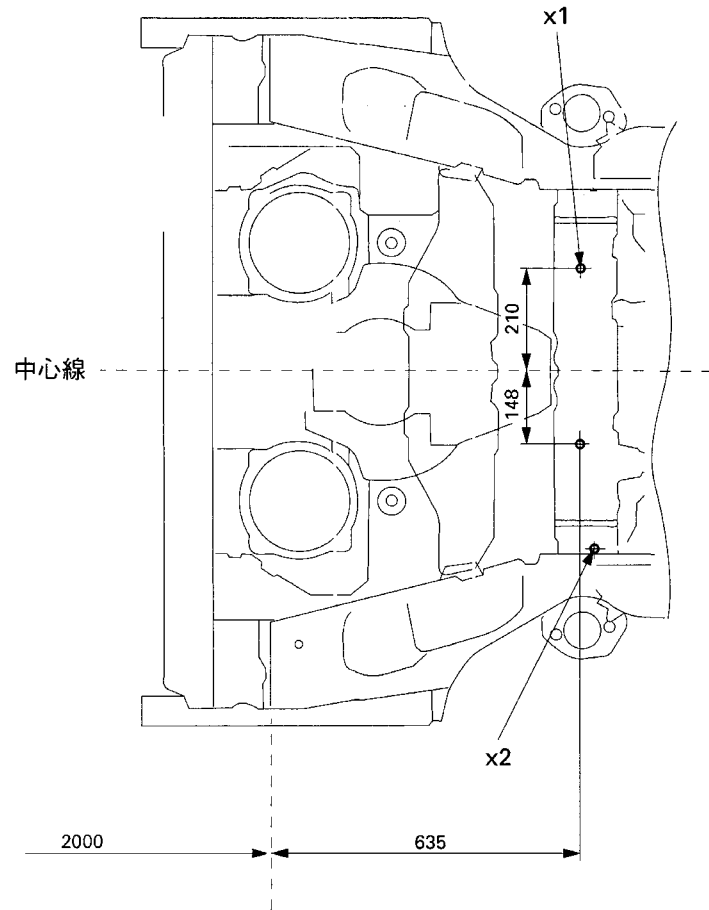


※図に示す以外の測定位置および寸法は、ホンダ-32、33頁（2WD車）を参照してください。



計測基準位置

k1	トレーリングアームマウント用（前側）	φ 15
k2	トレーリングアームマウント用（後側）	φ 15
n	リヤクロスビームマウント用（前側）	φ 14
o1	リヤクロスビームマウント用（後右側）	φ 14
o2	リヤクロスビームマウント用（後左側）	φ 14
x1	リヤディファレンシャルマウント用（右側）	φ 11
x2	リヤディファレンシャルマウント用（左側）	φ 11