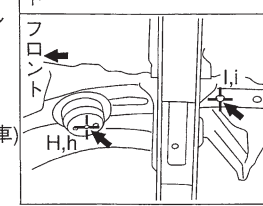
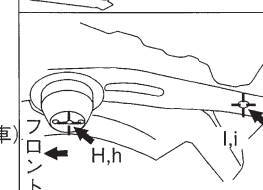
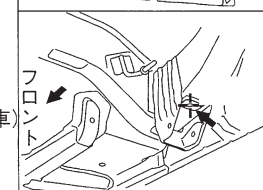
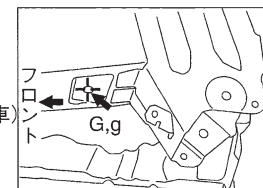
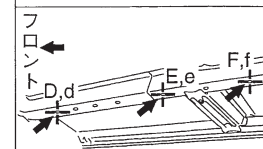
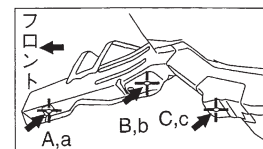
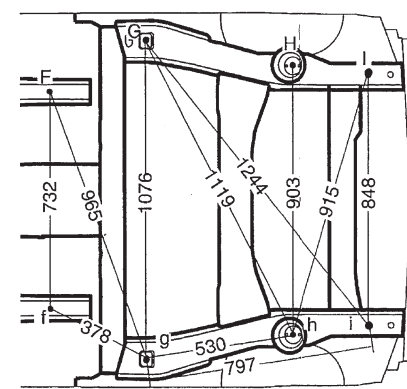
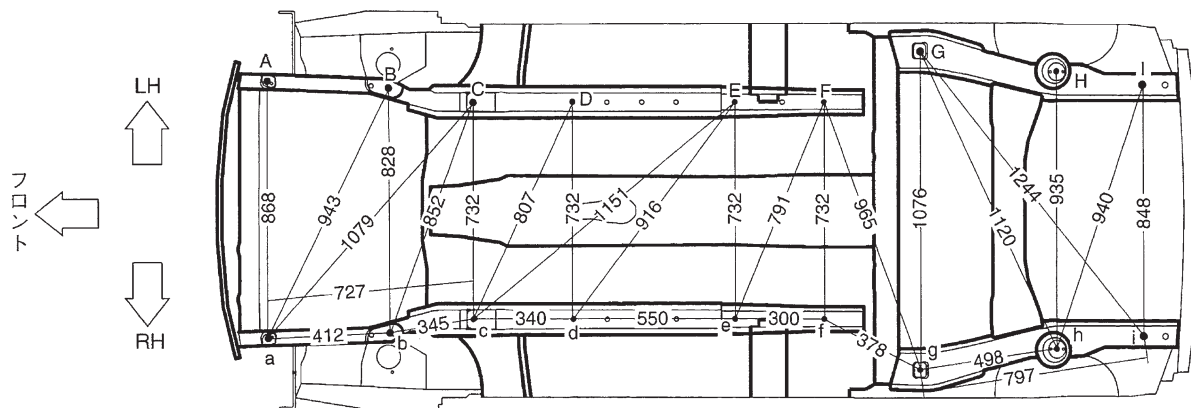


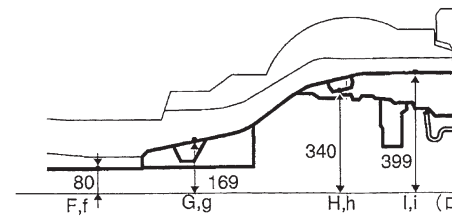
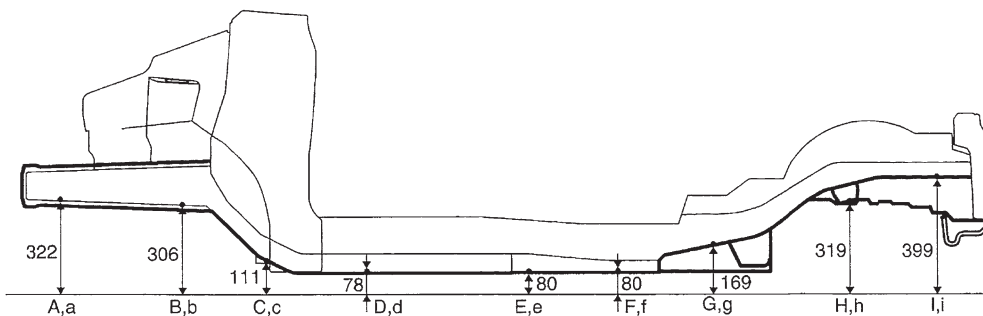
直線距離寸法図 ホールベース：2390

(2WD車)

(4WD車)



※前後寸法は平面投影寸法



基準値  
(ロッカーパネル  
より100mm)

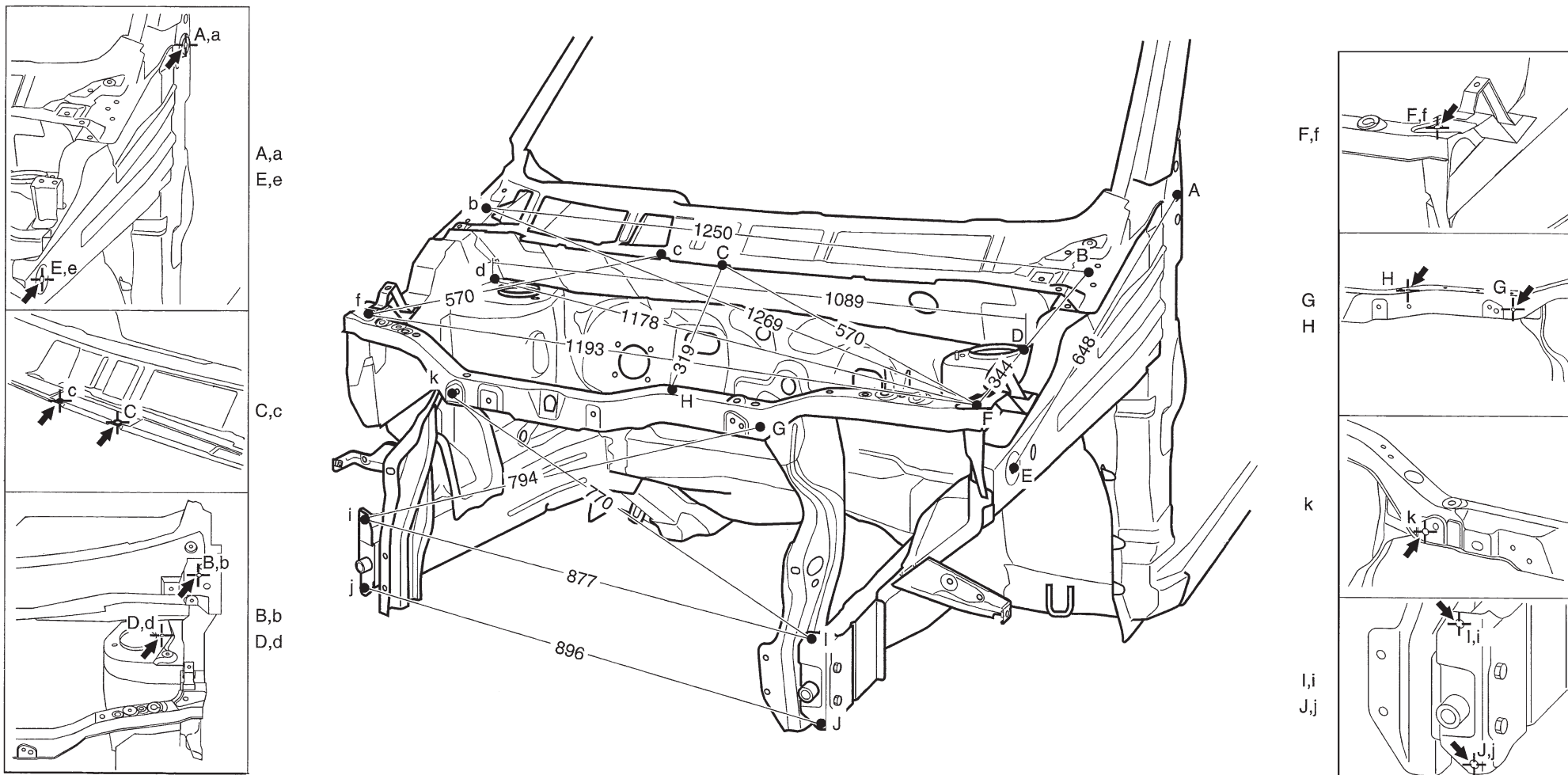
計測基準位置

A,a	フロントサイドメンバー基準穴	15φ
B,b	フロントサスペンションメンバー取付穴(フロント側)	15φ
C,c	フロントサスペンションメンバー取付穴(リヤ側)	16φ

D,d	フロントサイドメンバー基準穴	15φ
E,e	フロントサイドメンバー基準穴	15φ
F,f	リヤフロアサイドメンバー基準穴	15φ

G,g	リヤフロアサイドメンバー基準穴	15φ
H,h	リヤサスペンションバンパーブラケットバンパーゴム取付穴(2WD)	9φ
I,i	リヤフロアサイドメンバー基準穴	20φ

直線距離寸法図



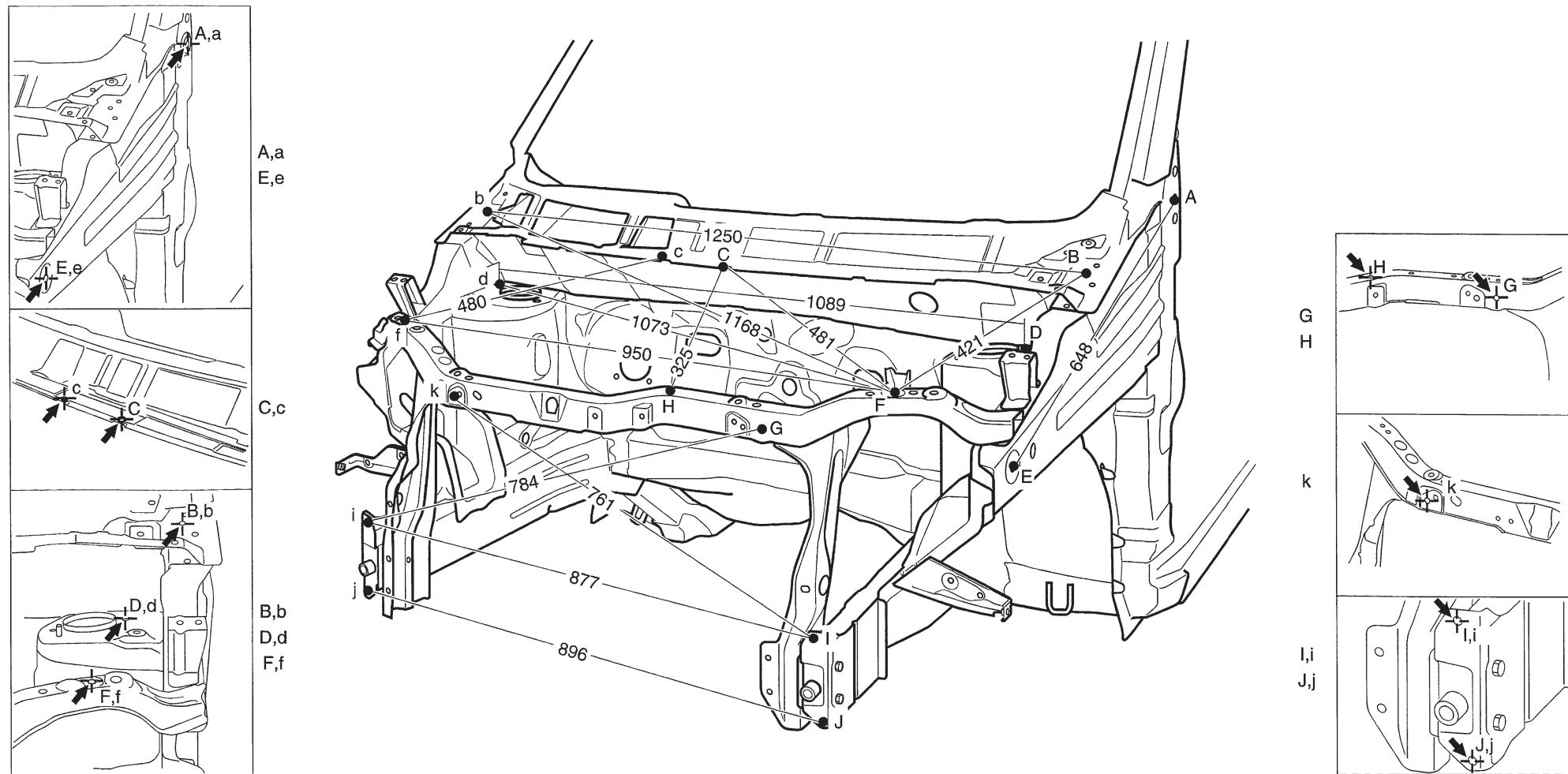
計測基準位置

A,a	フロントフェンダー取付穴	10φ
B,b	カウルトップアウター基準穴	10φ
C,c	カウルトップパネルウィンドシールドカバー取付穴	7φ
D,d	フロントスプリングサポート穴(リヤ側)	8.5φ

E,e	フェンダーエプロンラインホースメントプレート基準穴	15φ
F,f	ヘッドランプ逃げ穴	11φ
G	ラジエーターブラケット取り付けナット	9φ
H	ラジエーターブラケット取り付けナット	9φ

I,i	クロスメンバー取付ナット(アッパー側)	9φ
J,j	クロスメンバー取付ナット(ロアー側)	9φ
K	ラジエーターアッパーサポート基準穴(フロント側)	10φ

直線距離寸法図



計測基準位置

A,a	フロントフェンダー取付穴	10φ
B,b	カウルトップアウター基準穴	10φ
C,c	カウルトップパネルウィンドシールドカバー取付穴	7φ
D,d	フロントスプリングサポート穴(リヤ側)	8.5φ

E,e	フェンダーエプロンラインホースメントプレート基準穴	15φ
F,f	ヘッドランプ取り付けナット	7φ
G	ラジエーターブラケット取付ナット	9φ
H	ラジエーターブラケット取付ナット	9φ

I,i	クロスメンバー取付ナット(アッパー側)	9φ
J,j	クロスメンバー取付ナット(ロアー側)	9φ
k	ラジエーターアッパーサポート基準穴(フロント側)	10φ

トヨタ

ニッサン

スズキ

ダイハツ

マツダ

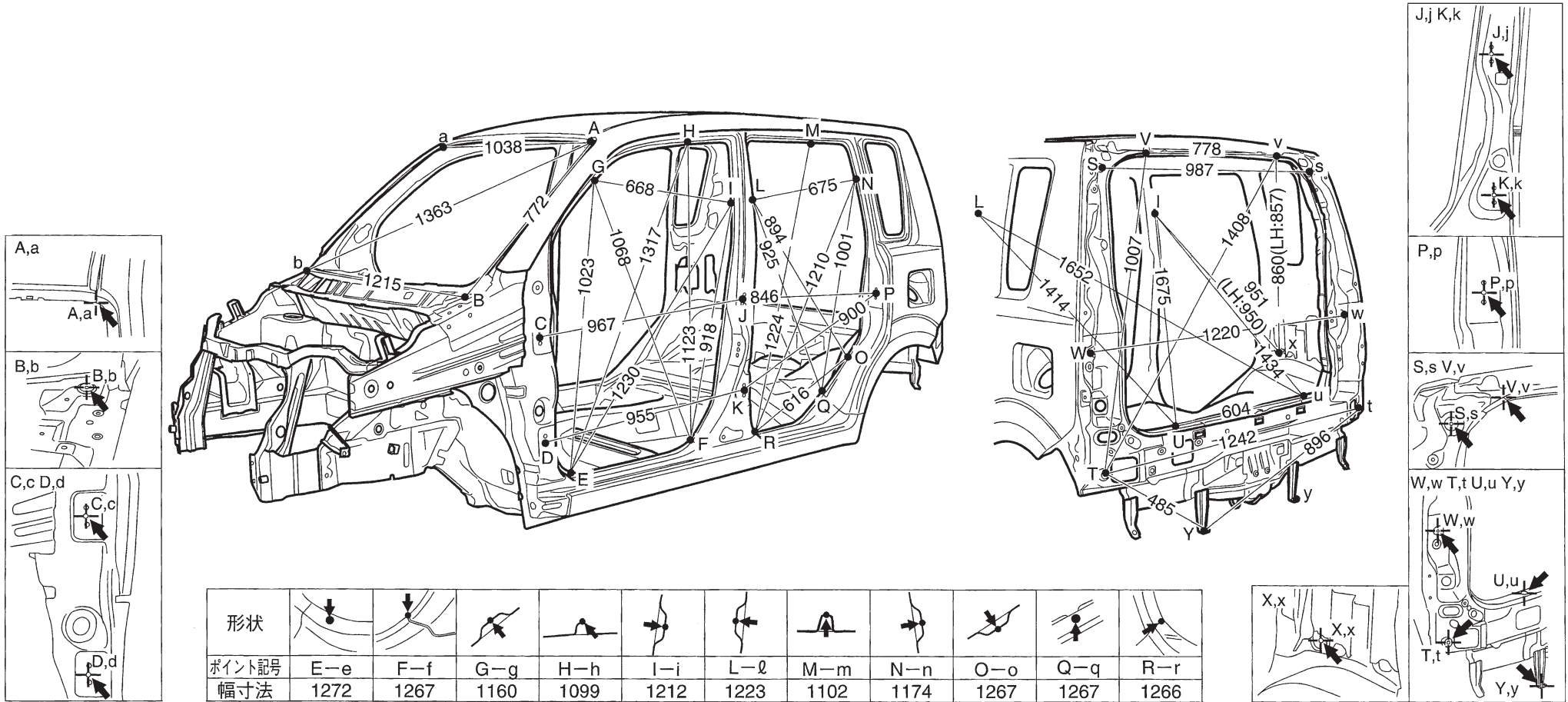
スバル

ホンダ

ミツビシ

ハイール  
アライメント

直線距離寸法図



計測基準位置

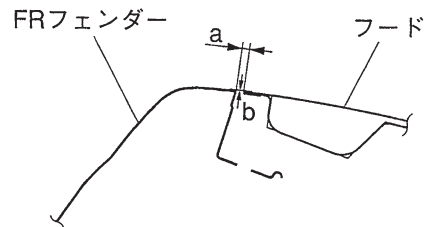
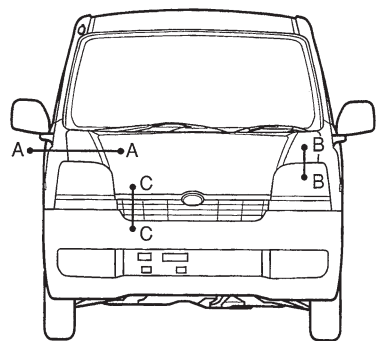
A,a	ルーフパネル&ルーフサイドレール合わせ部	
B,b	フロントフェンダー取付ナット(リヤ側)	7φ
C,c	フロントドアアッパーヒンジ取付基準穴	11φ
D,d	フロントドアアローヒンジ取付基準穴	11φ
E,e	ロッカーパネル基準穴(フロント側)	6φ
F,f	ロッカーパネル&センターピラー合わせ部(フロント側)	
G,g	フロントボディピラー切欠部	
H,h	ルーフサイドレール切欠部(フロント側)	
I,i	センターピラー切欠部(フロント側)	

J,j	リヤドアアッパーヒンジ取付基準穴	11φ
K,k	リヤドアアローヒンジ取付基準穴	11φ
L,l	センターピラー切欠部(リヤ側)	
M,m	ルーフサイドレール切欠部(リヤ側)	
N,n	クォーターパネル切欠部(アッパー側)	
O,o	クォーターパネル切欠部(ロア側)	
P,p	リヤドアストライカー基準穴	9φ
Q,q	ロッカーパネル基準穴(リヤ側)	6φ
R,r	ロッカーパネル&センターピラー合わせ部(リヤ側)	

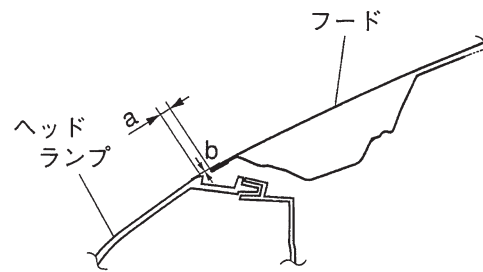
S,s	リヤコンビネーションランプ取付ナット(アッパー側)	7φ
T,t	リヤバンパー取付穴	8φ
U,u	ロアバックトリム取付穴	8.5φ
V,v	ルーフパネル&クォーターパネルエクステンション合わせ部	
W,w	リヤコンビネーションランプ取付穴(ロア側)	10.5φ
X,x	リヤシートベルトアンカー取付ナット	12φ
Y,y	リヤバンパー取付穴(カスタム車のみ)	8φ

建て付け基準値

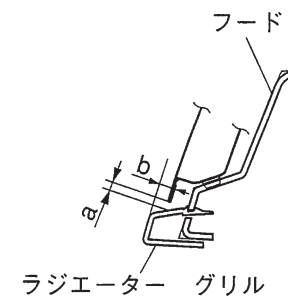
〈ムーヴ〉



A-A

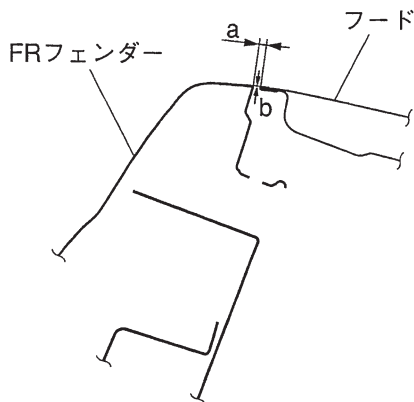
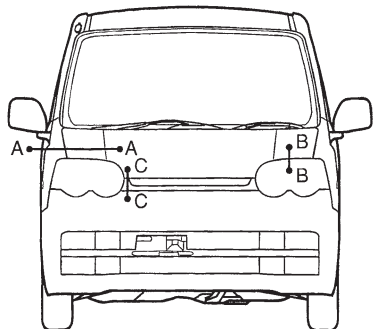


B-B

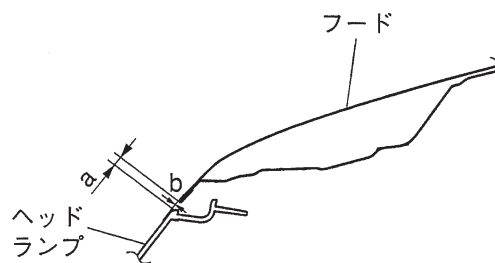


C-C

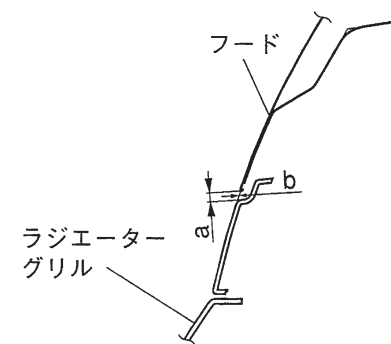
〈ムーヴ カスタム〉



A-A



B-B



C-C

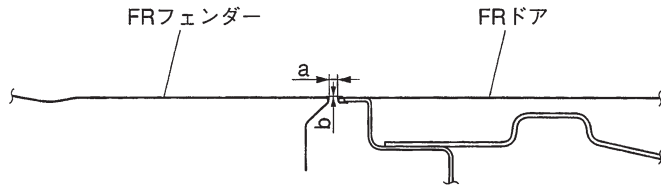
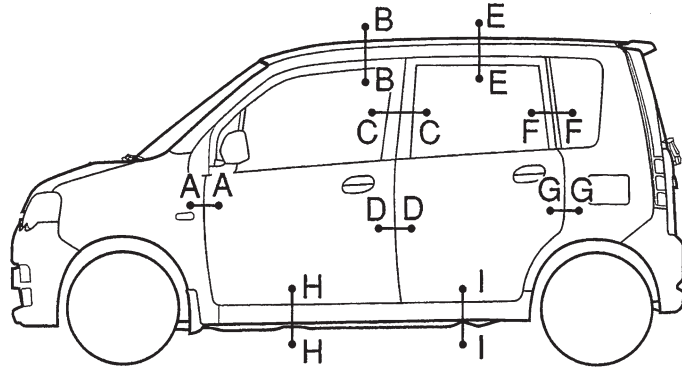
フード建て付け寸法〈カスタム〉

部位	隙間(a)	段差(b)	左右差	偏差
A-A フード×フロントフェンダー	3.6±1.5	0±1.5	1.5以下	1.5以下
B-B フード×ヘッドランプ	5.0±2.0	0.7±1.5	2.0以下	
C-C フード×ラジエーターグリル	5.0±2.0	-0.7±2.0	2.0以下	

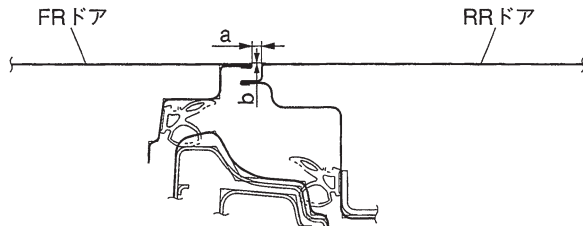
フード建て付け寸法〈標準車〉

部位	隙間(a)	段差(b)	左右差	偏差
A-A フード×フロントフェンダー	3.6±1.5	0±1.5	1.5以下	1.5以下
B-B フード×ヘッドランプ	5.0±2.0	0±1.5	2.0以下	
C-C フード×ラジエーターグリル	5.0±1.5	0±2.0		2.0以下

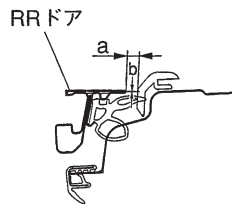
建て付け基準値



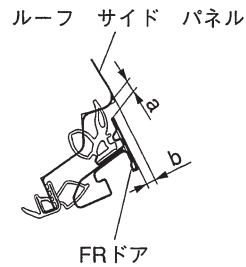
A-A



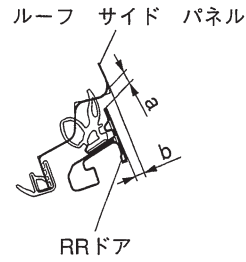
D-D



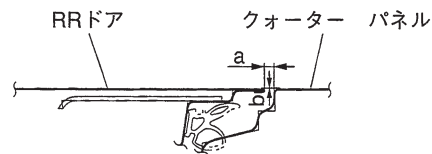
F-F



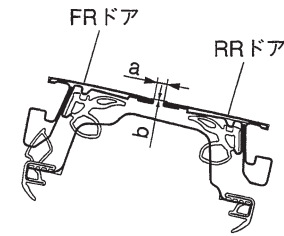
B-B



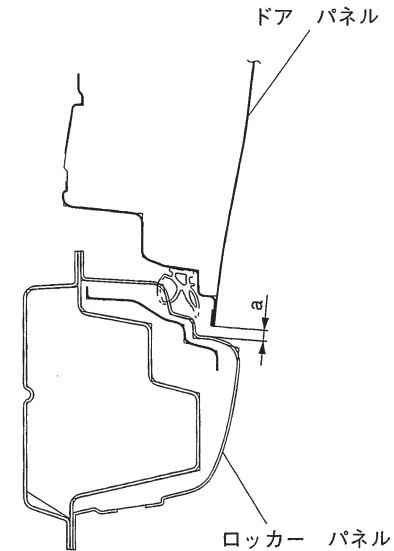
E-E



G-G



C-C

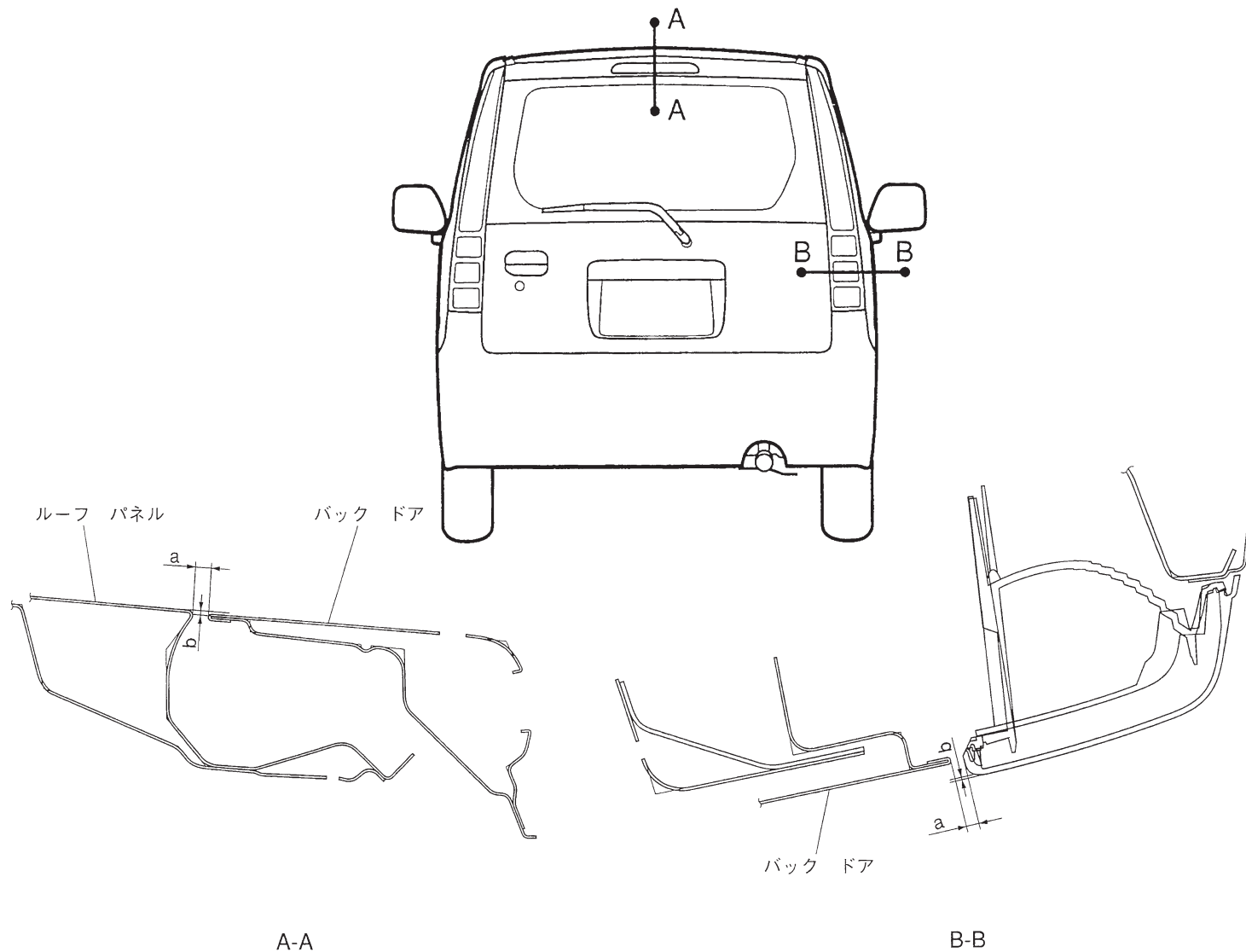


H-H・I-I

ドア建て付け寸法

部位	隙間(a)	段差(b)	左右差	偏差
A-A フロントドア×フロントフェンダー	4.0±1.5	0±1.5	1.5以下	1.5以下
B-B フロントドア×ルーフサイド	5.6±1.5	-4.1±1.5	1.5以下	1.5以下
C-C フロントドアサッシュ×リヤドアサッシュ	4.3±1.5	4.3±1.5	1.5以下	1.5以下
D-D フロントドア×リヤドア	4.0±1.5	0±1.5	1.5以下	1.5以下
E-E リヤドア×ルーフサイド	5.5±1.5	-4.6±1.5		1.5以下
F-F リヤドア×クォーターガラス	5.5±1.5			1.5以下
G-G リヤドア×クォーターパネル	4.1±1.5	0±1.5	1.5以下	1.5以下
H-H フロントドア×ロッカー	5.8±1.5			2.0以下
I-I リヤドア×ロッカー	5.8±1.5			2.0以下

建て付け基準値



バックドア建て付け寸法<カスタム>

部位	隙間(a)	段差(b)	左右差	偏差
A-A バックドア×リヤバンパー	7.3±2.0			2.0以下
B-B バックドア× リヤコンビネーションランプ	5.0±2.0	ヒンジ側7.2(6.0～9.0) ロック側7.5(6.0～9.0)	2.0以下	2.0以下

バックドア建て付け寸法<カスタム>

部位	隙間(a)	段差(b)	左右差	偏差
A-A バックドア×リヤバンパー	7.3±2.0			2.0以下
B-B バックドア× リヤコンビネーションランプ	4.9±2.0	ヒンジ側6.2(4.5～7.5) ロック側5.9(4.5～7.5)	2.0以下	2.0以下

トヨタ

ニッサン

スズキ

ダイハツ

マツダ

スバル

ホンダ

三菱

ホイール  
アライメント