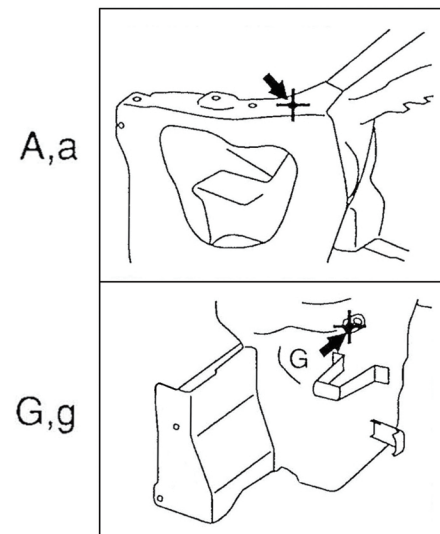
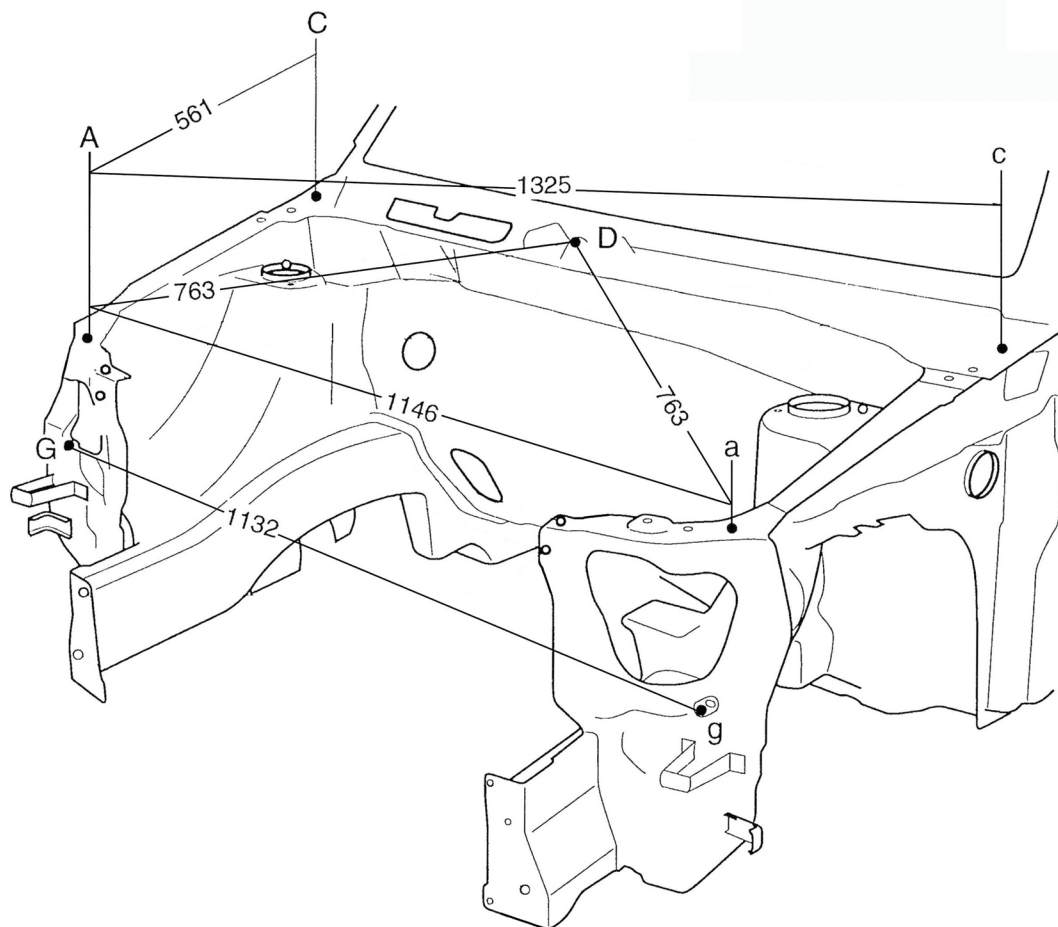


直線距離寸法図



計測基準位置

A,a	フロントフェンダ取付ナット (フロント側)	7φ
G,g	ヘッドランプ取付ナット (ロワ アウタ側)	7φ