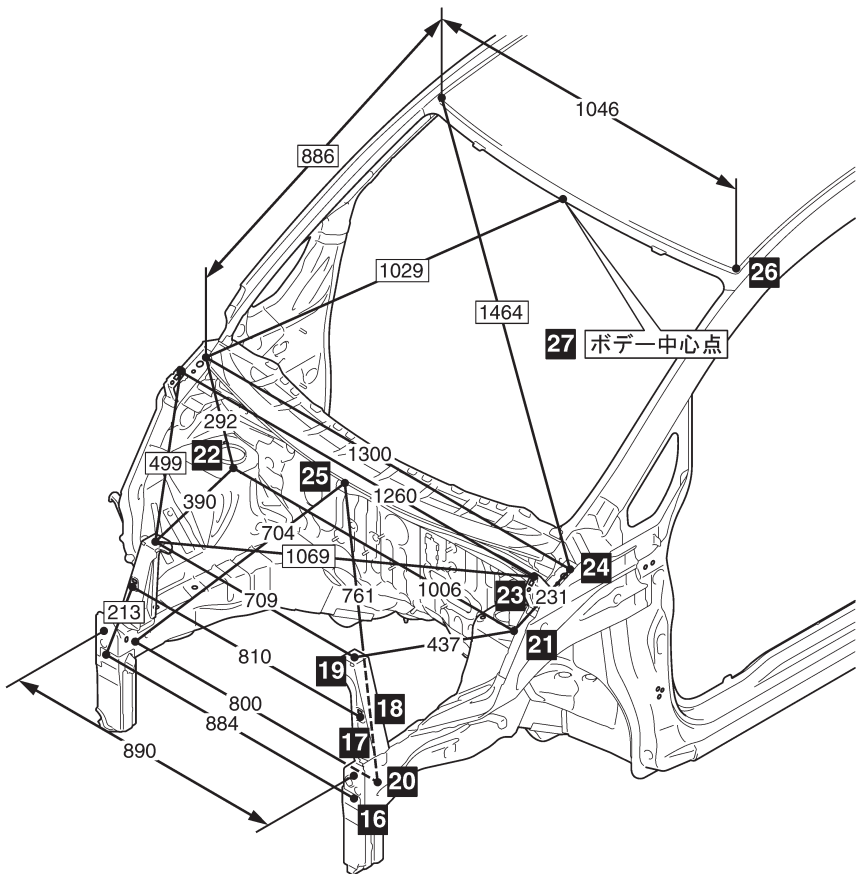


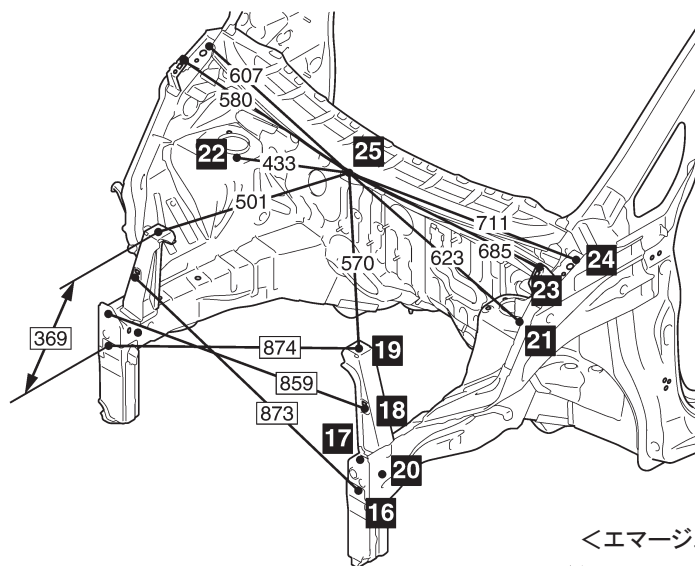
直線距離寸法図

注意事項

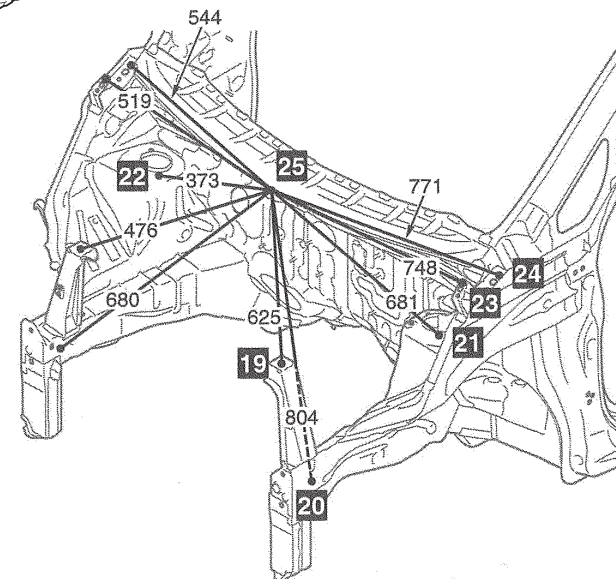
1. 計測基準位置の詳細に関しては、次頁を参照してください。
2. □内の寸法は、左右対称。



＜エマージェンシーブレーキ非装着車＞

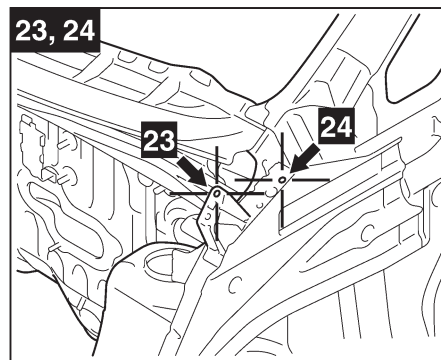
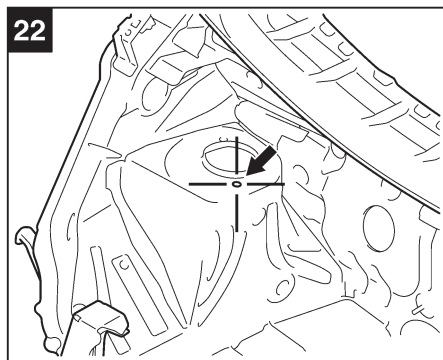
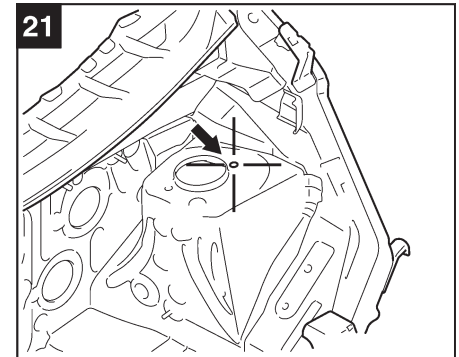
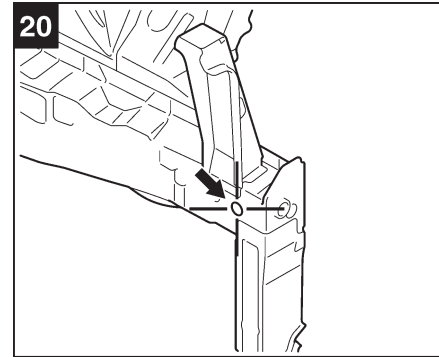
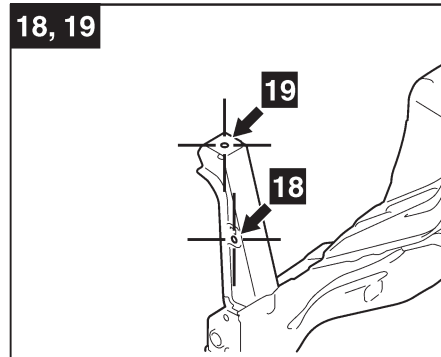
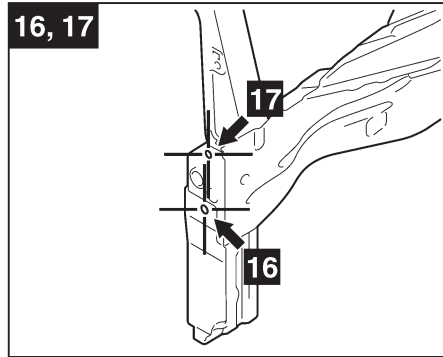


＜エマージェンシーブレーキ装着車＞

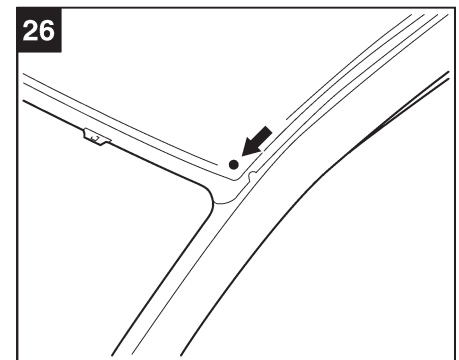
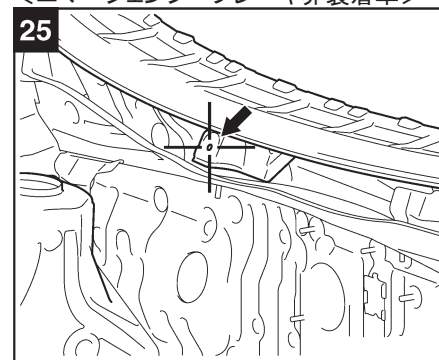


計測基準位置

16	フロントバンパービーム取付け穴	φ 11	20	フロントインナーサイドメンバー位置決め穴	φ 20	24	フードヒンジ取付け穴	φ 9
17	フロントバンパービーム取付け穴	φ 9	21	フロントストラット取付け穴 (左側)	φ 11	25	ワイパーリンク ASSY 取付け穴	φ 6.6
18	ヘッドランプ取付け穴	φ 6.6	22	フロントストラット取付け穴 (右側)	φ 11	26	ルーフパネルコーナー部	—
19	フロントエンドアッパーバー取付け穴	φ 6.6	23	フロントフェンダー取付け穴	φ 6.6	27	ルーフパネル切欠き (ボデー中心点)	—



<エマージェンシーブレーキ非装着車>



<エマージェンシーブレーキ装着車>

