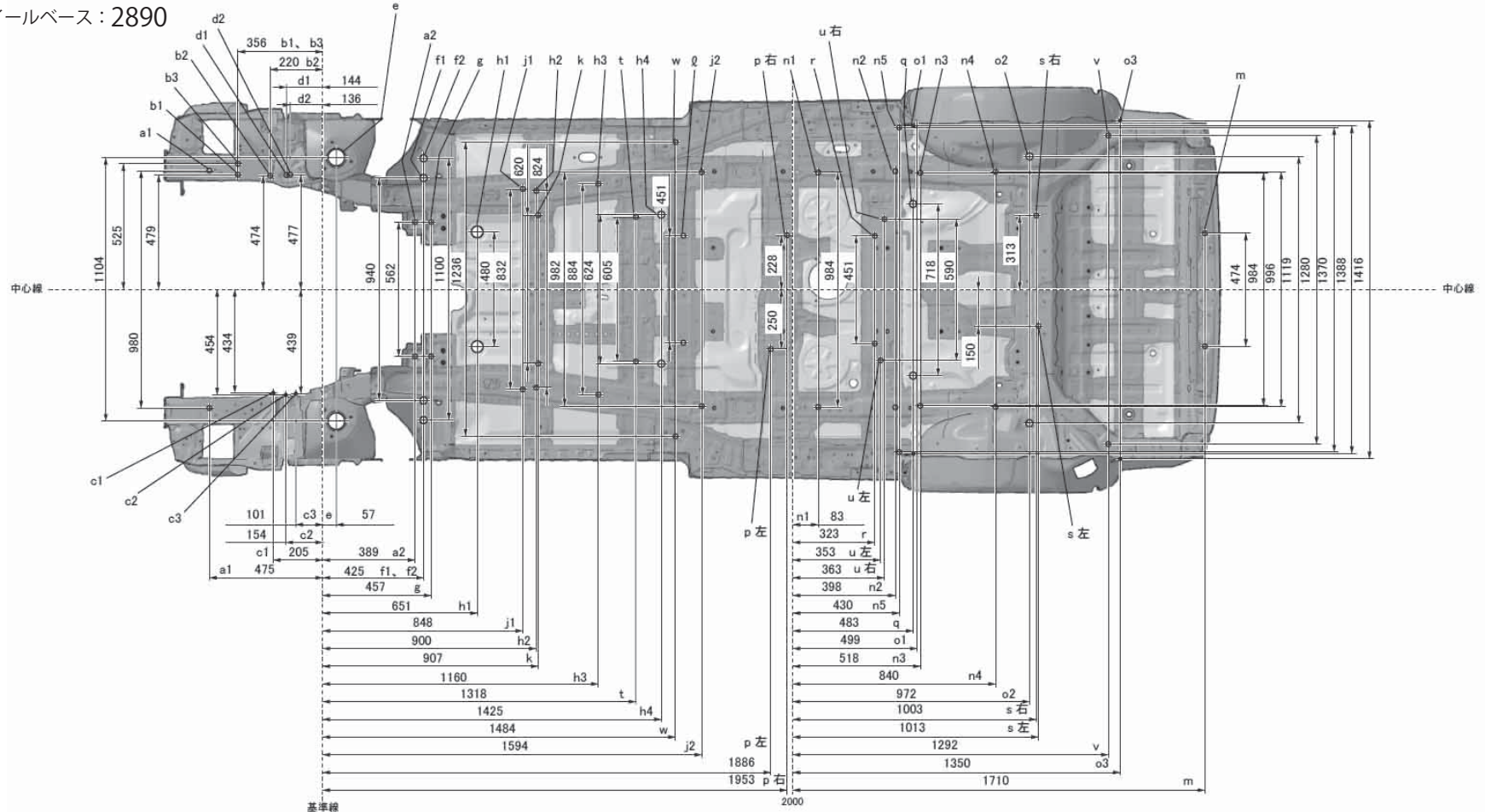


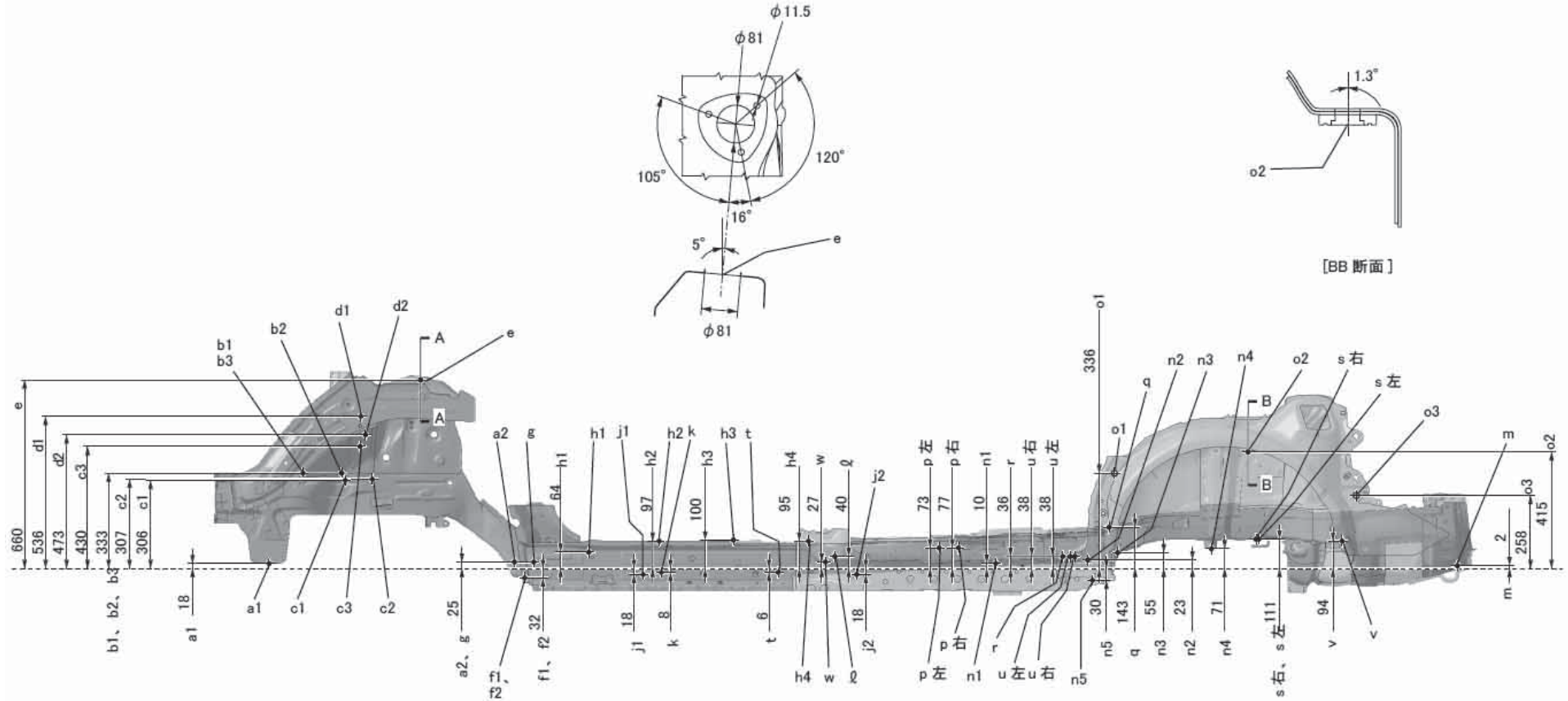
平面投影寸法図 ホイールベース：2890



計測基準位置

a1	フロントサブフレーム取付け穴（前）	φ 20	h1	フロントフロアパネル基準穴	φ 50	o1	クォーターインナエクステンション基準穴	φ 15
a2	フロントサブフレーム取付け穴（後）	φ 16	h2	フロントフロアパネル基準穴（前）	φ 25	o2	リヤダンパベースセンタ穴	φ 26.4
b1	エンジンマウント取付け穴（前内）	φ 11	h3	フロントフロアパネル基準穴（後）	φ 25	o3	リヤホイールハウス B 基準穴	φ 20
b2	エンジンマウント取付け穴（後）	φ 11	h4	フロントフロアパネル基準穴（後）	φ 26.3	p	フューエルタンクサポートコンブ基準穴	φ 15
b3	エンジンマウント取付け穴（前外）	φ 11	j1	フロントフロアフレーム基準穴（前）	φ 25	q	リヤフロアパネル基準穴（後）	φ 25
c1	トランスミッションマウント取付け穴（下前）	φ 13	j2	フロントフロアフレーム基準穴（後）	φ 25	r	フューエルタンクバンド取付け穴	φ 13
c2	トランスミッションマウント取付け穴（下後）	φ 13	k	フロントフロアクロスメンバ基準穴	φ 20	s	リヤフロアクロスメンバ基準穴	φ 15
c3	トランスミッションマウント取付け穴（上）	φ 13	ℓ	フューエルタンクサポート取付け穴	φ 15	t	フロントフロアクロスメンバ B エクステンション基準穴	φ 15
d1	アッパトルクロッド取付け穴（下）	φ 13 × 21	m	リヤエンドクロスメンバロア基準穴	φ 20	u	ミドルフロアクロスメンバ基準穴（右）	φ 20
d2	アッパトルクロッド取付け穴（上）	φ 14.5 × 19.5	n1	リヤフロアフレーム基準穴（前）	φ 20	u	ミドルフロアクロスメンバ基準穴（左）	φ 25
e	フロントダンパベースセンタ穴	φ 81	n2	リヤアクスルビームブラケット取付け穴（前）	φ 15	v	リヤロアフレーム基準穴	φ 25
f1	フロントサイドアウトリガ基準穴（内）	φ 25	n3	リヤアクスルビームブラケット取付け穴（後）	φ 17	w	リヤドアレールパネル基準穴	φ 9
f2	フロントサイドアウトリガ基準穴（外）	φ 25	n4	リヤサスペンションスプリングベース基準穴	φ 9			
g	フロントサイドフレーム基準穴	φ 16	n5	リヤアクスルビームブラケット取付け穴（外）	φ 15			

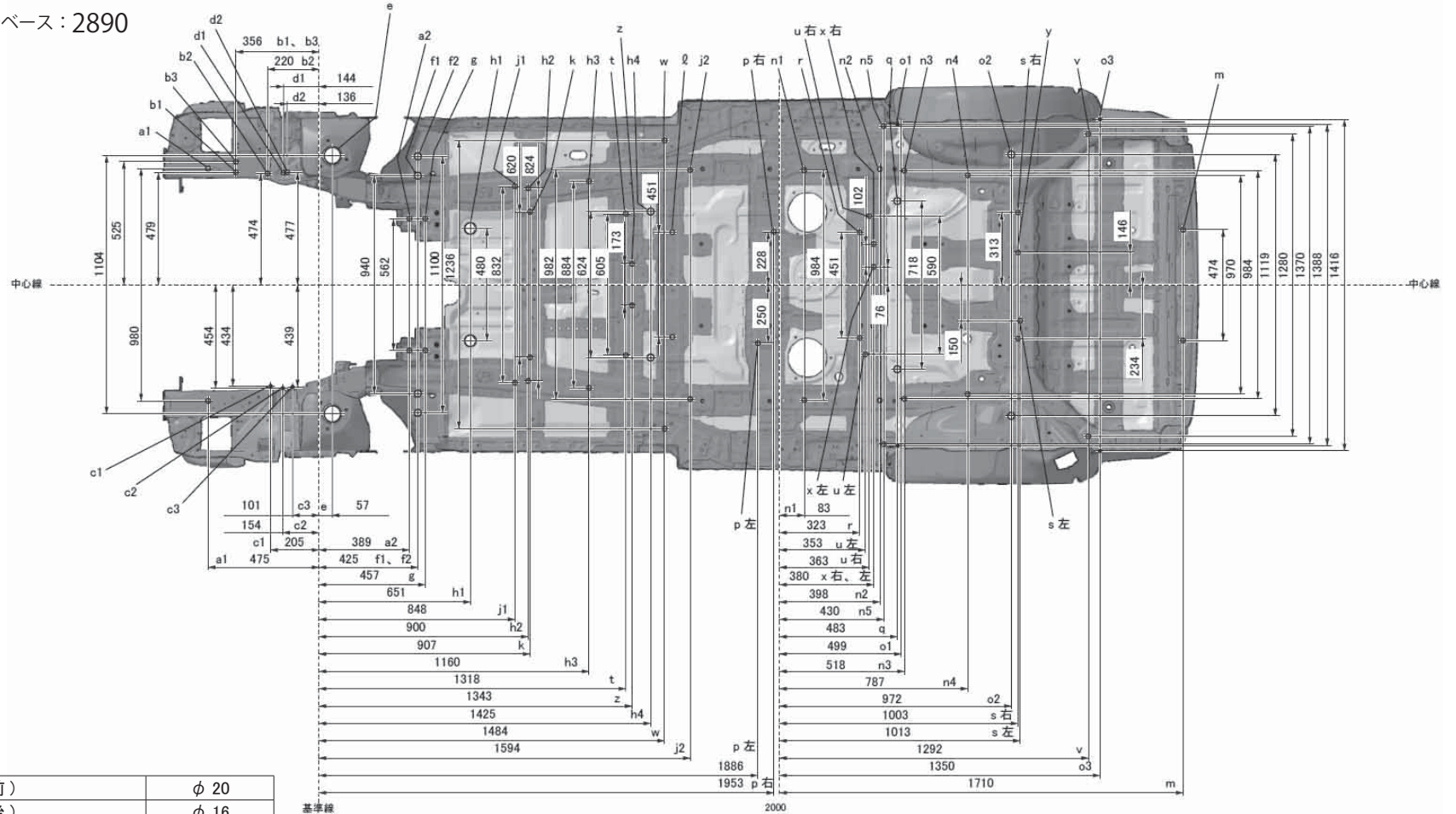
平面投影寸法図 ホイールベース：2890



計測基準位置

a1	フロントサブフレーム取付け穴（前）	φ 20	h1	フロントフロアパネル基準穴	φ 50	o1	クォーターインナエクステンション基準穴	φ 15
a2	フロントサブフレーム取付け穴（後）	φ 16	h2	フロントフロアパネル基準穴（前）	φ 25	o2	リヤダンパベースセンタ穴	φ 26.4
b1	エンジンマウント取付け穴（前内）	φ 11	h3	フロントフロアパネル基準穴（後）	φ 25	o3	リヤホイールハウス B 基準穴	φ 20
b2	エンジンマウント取付け穴（後）	φ 11	h4	フロントフロアパネル基準穴（後）	φ 26.3	p	フューエルタンクサポートコンブ基準穴	φ 15
b3	エンジンマウント取付け穴（前外）	φ 11	j1	フロントフロアフレーム基準穴（前）	φ 25	q	リヤフロアパネル基準穴（後）	φ 25
c1	トランスミッションマウント取付け穴（下前）	φ 13	j2	フロントフロアフレーム基準穴（後）	φ 25	r	フューエルタンクバンド取付け穴	φ 13
c2	トランスミッションマウント取付け穴（下後）	φ 13	k	フロントフロアクロスメンバ基準穴	φ 20	s	リヤフロアクロスメンバ基準穴	φ 15
c3	トランスミッションマウント取付け穴（上）	φ 13	l	フューエルタンクサポート取付け穴	φ 15	t	フロントフロアクロスメンバ B エクステンション基準穴	φ 15
d1	アッパトルクロッド取付け穴（下）	φ 13 × 21	m	リヤエンドクロスメンバロア基準穴	φ 20	u	ミドルフロアクロスメンバ基準穴（右）	φ 20
d2	アッパトルクロッド取付け穴（上）	φ 14.5 × 19.5	n1	リヤフロアフレーム基準穴（前）	φ 20	u	ミドルフロアクロスメンバ基準穴（左）	φ 25
e	フロントダンパベースセンタ穴	φ 81	n2	リヤアクスルビームブラケット取付け穴（前）	φ 15	v	リヤフロアフレーム基準穴	φ 25
f1	フロントサイドアウトリガ基準穴（内）	φ 25	n3	リヤアクスルビームブラケット取付け穴（後）	φ 17	w	リヤドアレールパネル基準穴	φ 9
f2	フロントサイドアウトリガ基準穴（外）	φ 25	n4	リヤサスペンションスプリングベース基準穴	φ 9			
g	フロントサイドフレーム基準穴	φ 16	n5	リヤアクスルビームブラケット取付け穴（外）	φ 15			

平面投影寸法図 ホールベース：2890



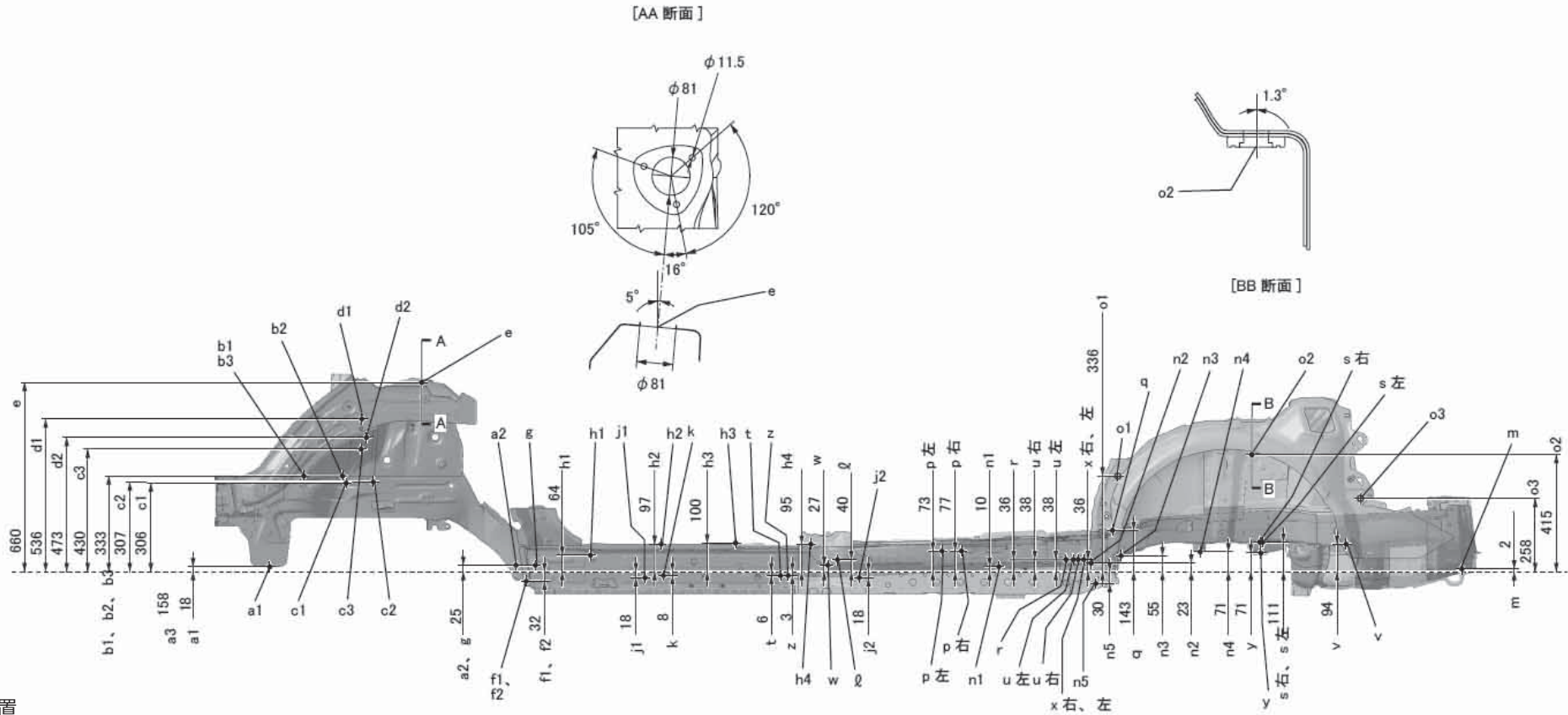
計測基準位置

a1	フロントサブフレーム取付け穴 (前)	φ 20
a2	フロントサブフレーム取付け穴 (後)	φ 16
b1	エンジンマウント取付け穴 (前内)	φ 11
b2	エンジンマウント取付け穴 (後)	φ 11
b3	エンジンマウント取付け穴 (前外)	φ 11
c1	トランスミッションマウント取付け穴 (下前)	φ 13
c2	トランスミッションマウント取付け穴 (下後)	φ 13
c3	トランスミッションマウント取付け穴 (上)	φ 13
d1	アッパトルクロッド取付け穴 (下)	φ 13 × 21
d2	アッパトルクロッド取付け穴 (上)	φ 14.5 × 19.5
e	フロントダンパースェンタ穴	φ 81
f1	フロントサイドアウトリガ基準穴 (内)	φ 25
f2	フロントサイドアウトリガ基準穴 (外)	φ 25
g	フロントサイドフレーム基準穴	φ 16
h1	フロントフロアパネル基準穴	φ 50
h2	フロントフロアパネル基準穴 (前)	φ 25

h3	フロントフロアパネル基準穴 (後)	φ 25
h4	フロントフロアパネル基準穴 (後)	φ 26.3
j1	フロントフロアフレーム基準穴 (前)	φ 25
j2	フロントフロアフレーム基準穴 (後)	φ 25
k	フロントフロアクロスメンバ基準穴	φ 20
l	フューエルタンクサポート取付け穴	φ 15
m	リヤエンドクロスメンバロア基準穴	φ 20
n1	リヤフロアフレーム基準穴 (前)	φ 20
n2	リヤアクスルビームブラケット取付け穴 (前)	φ 15
n3	リヤアクスルビームブラケット取付け穴 (後)	φ 17
n4	リヤサスペンションスプリングベース基準穴	□ 15
n5	リヤアクスルビームブラケット取付け穴 (外)	φ 15
o1	クォーターインナエクステンション基準穴	φ 15
o2	リヤダンパースェンタ穴	φ 26.4

o3	リヤホイールハウス B 基準穴	φ 20
p	フューエルタンクサポートコンプ基準穴	φ 15
q	リヤフロアパネル基準穴	φ 25
r	フューエルタンクバンド取付け穴	φ 13
s	リヤフロアクロスメンバ基準穴	φ 15
t	フロントフロアクロスメンバ B エクステンション基準穴	φ 20
u	ミドルフロアクロスメンバ基準穴 (右)	φ 20
u	ミドルフロアクロスメンバ基準穴 (左)	φ 25
v	リヤロアフレーム基準穴	φ 25
w	リヤドアレールサポート基準穴	φ 20
x	リヤデファレンシャルフロントマウント取付け穴	φ 13
y	リヤデファレンシャルリヤマウント取付け穴	φ 13
z	プロペラシャフトセンタベアリング取付け穴	φ 11

平面投影寸法図 ホイールベース：2890



計測基準位置

a1	フロントサブフレーム取付け穴（前）	φ 20
a2	フロントサブフレーム取付け穴（後）	φ 16
b1	エンジンマウント取付け穴（前内）	φ 11
b2	エンジンマウント取付け穴（後）	φ 11
b3	エンジンマウント取付け穴（前外）	φ 11
c1	トランスミッションマウント取付け穴（下前）	φ 13
c2	トランスミッションマウント取付け穴（下後）	φ 13
c3	トランスミッションマウント取付け穴（上）	φ 13
d1	アッパトルクロッド取付け穴（下）	φ 13 × 21
d2	アッパトルクロッド取付け穴（上）	φ 14.5 × 19.5
e	フロントダンパベースセンタ穴	φ 81
f1	フロントサイドアウトリガ基準穴（内）	φ 25
f2	フロントサイドアウトリガ基準穴（外）	φ 25
g	フロントサイドフレーム基準穴	φ 16
h1	フロントフロアパネル基準穴	φ 50
h2	フロントフロアパネル基準穴（前）	φ 25

h3	フロントフロアパネル基準穴（後）	φ 25
h4	フロントフロアパネル基準穴（後）	φ 26.3
j1	フロントフロアフレーム基準穴（前）	φ 25
j2	フロントフロアフレーム基準穴（後）	φ 25
k	フロントフロアクロスメンバ基準穴	φ 20
l	フューエルタンクサポート取付け穴	φ 15
m	リヤエンドクロスメンバロア基準穴	φ 20
n1	リヤフロアフレーム基準穴（前）	φ 20
n2	リヤアクスルビームブラケット取付け穴（前）	φ 15
n3	リヤアクスルビームブラケット取付け穴（後）	φ 17
n4	リヤサスペンションスプリングベース基準穴	□ 15
n5	リヤアクスルビームブラケット取付け穴（外）	φ 15
o1	クォータインナエクステンション基準穴	φ 15
o2	リヤダンパベースセンタ穴	φ 26.4

o3	リヤホイールハウスB基準穴	φ 20
p	フューエルタンクサポートコンブ基準穴	φ 15
q	リヤフロアパネル基準穴	φ 25
r	フューエルタンクバンド取付け穴	φ 13
s	リヤフロアクロスメンバ基準穴	φ 15
t	フロントフロアクロスメンバBエクステンション基準穴	φ 20
u	ミドルフロアクロスメンバ基準穴（右）	φ 20
u	ミドルフロアクロスメンバ基準穴（左）	φ 25
v	リヤフロアフレーム基準穴	φ 25
w	リヤドアレールサポート基準穴	φ 20
x	リヤデファレンシャルフロントマウント取付け穴	φ 13
y	リヤデファレンシャルリヤマウント取付け穴	φ 13
z	プロペラシャフトセンタベアリング取付け穴	φ 11