

オデッセイ e:HEV
オデッセイ ハイブリッド

RC4

2016年2月～
平成28年2月～

適用車種 RC4-1000001～、1150001～

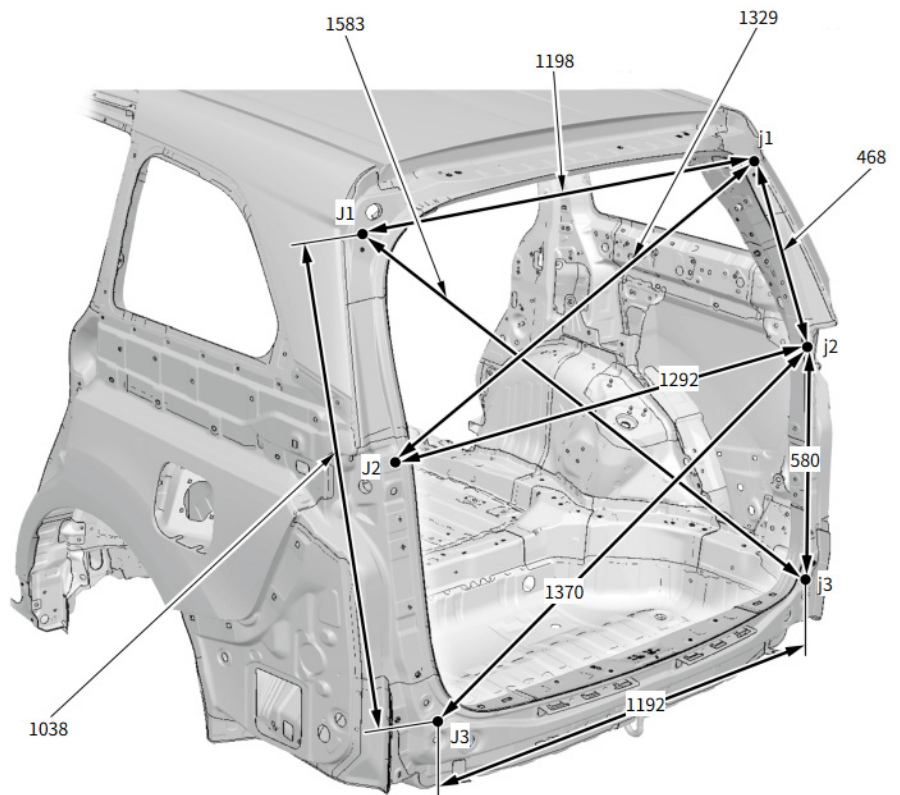
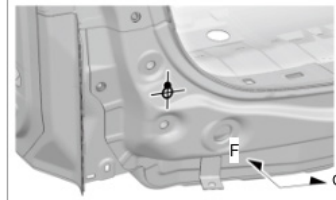
J1、j1
テールゲートオープンステイ
上部取付け穴φ9



J2、j2
テールライト取付け穴φ6



J3、j3
リヤバンパ取付け穴φ7



オデッセイ e:HEV
オデッセイ ハイブリッド

RC4-5

2016年2月～
平成28年2月～

適用車種 RC4-1300001～

J1、j1
テールゲートオープンステイ
上部取付け穴φ12



J2、j2
テールライト取付け穴φ6



J3、j3
リヤバンパ取付け穴φ7

