

オデッセイ e:HEV
オデッセイ ハイブリッド

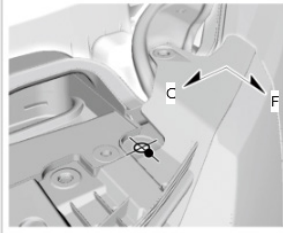
RC4

2016年2月～
平成28年2月～

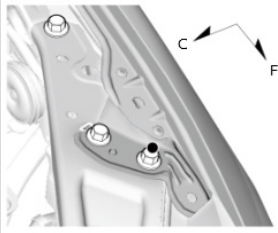
適用車種 RC4-1000001～、1150001～

寸法は目安として参照する。
両側フロント フェンダ ガーニッシュおよび両側フード ストッパを取外す。

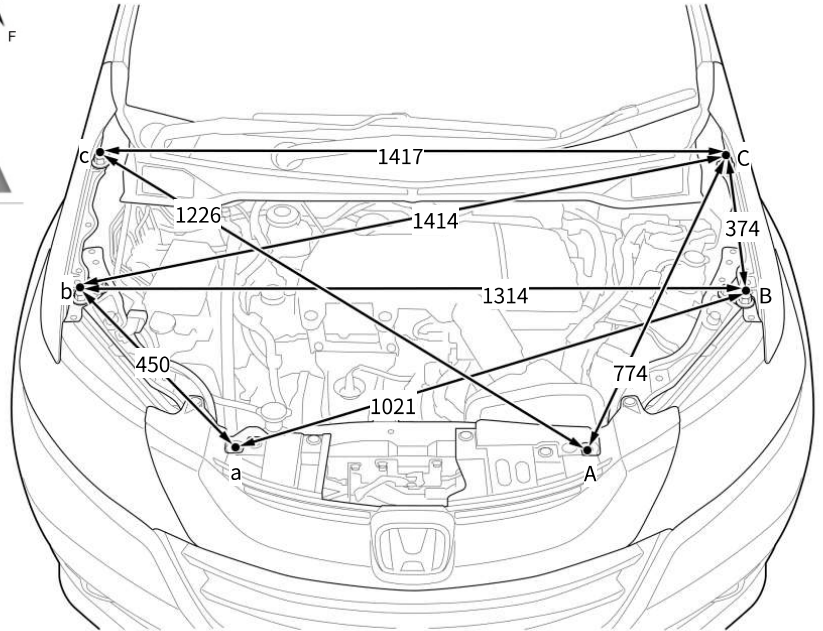
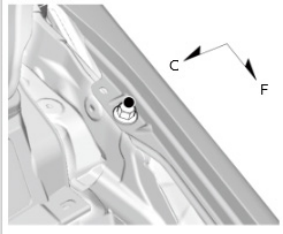
A、a
フード ストッパ取付け穴φ10



B、b
フロント フェンダ前部取付けボルト
頭部中心



C、c
フロント フェンダ後部取付けボルト
頭部中心



オデッセイ e:HEV
オデッセイ ハイブリッド

RC4-5

2016年2月～
平成28年2月～

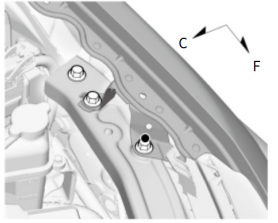
適用車種 RC4-1300001～

寸法は目安として参照する。
フロント グリル コバーおよび両側フロント フェンダ ガーニッシュを取外す。

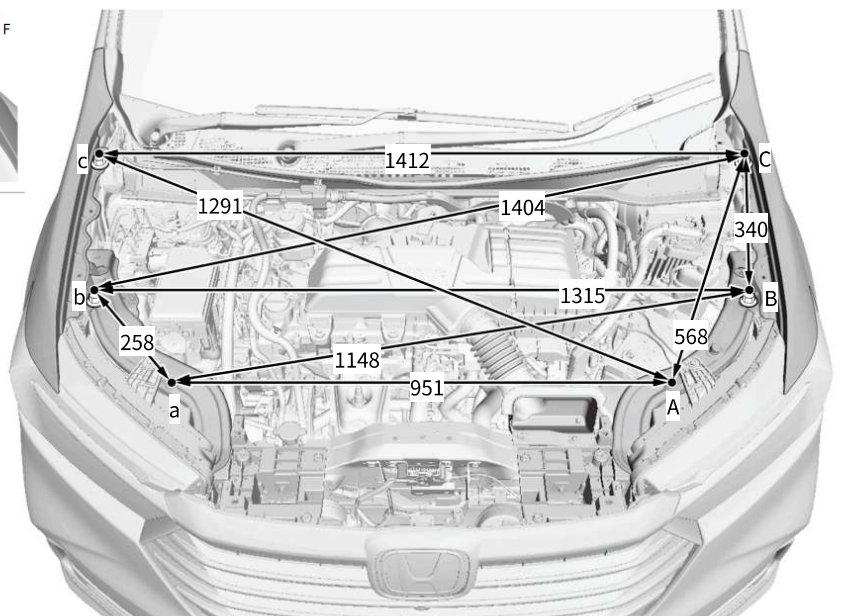
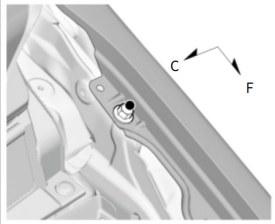
A、a
フロント バルクヘッド アップサイド
サポート基準穴φ8.5



B、b
フロント フェンダ前部取付けボルト
頭部中心



C、c
フロント フェンダ後部取付けボルト
頭部中心



TOYOTA

NISSAN

SUZUKI

DAIHATSU

MAZDA

SUBARU

HONDA

MITSUBISHI