

直線距離寸法図

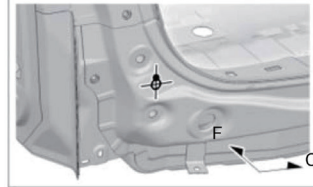
J1、j1  
テールゲート オープン ステイ  
上部取付け穴φ9



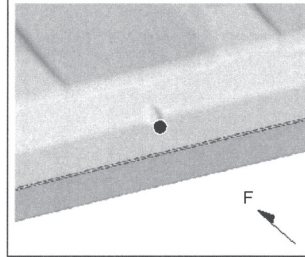
J2、j2  
テールライト取付け穴φ6



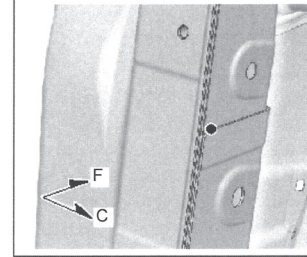
J3、j3  
リヤバンパ取付け穴φ7



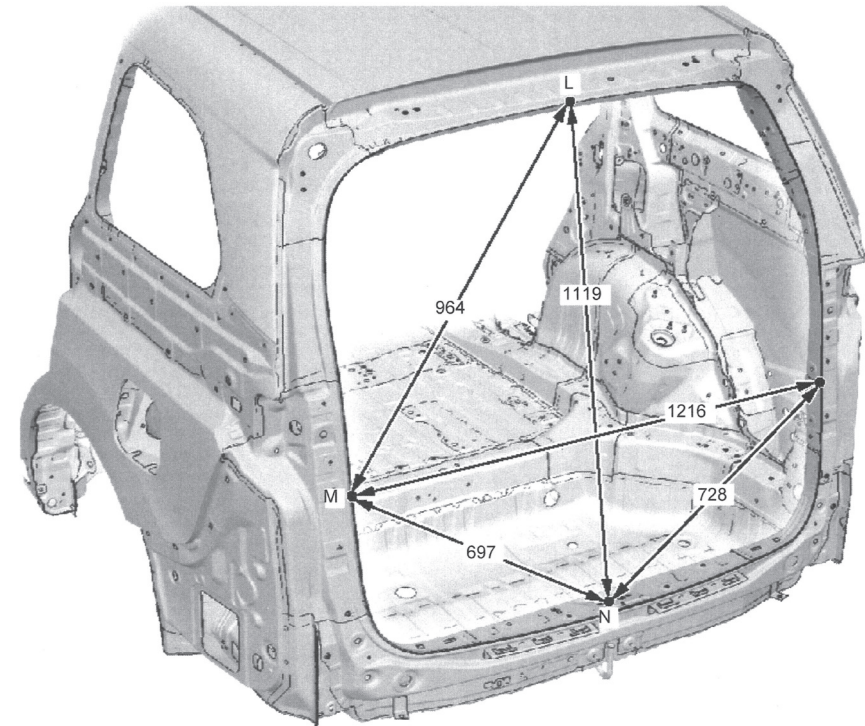
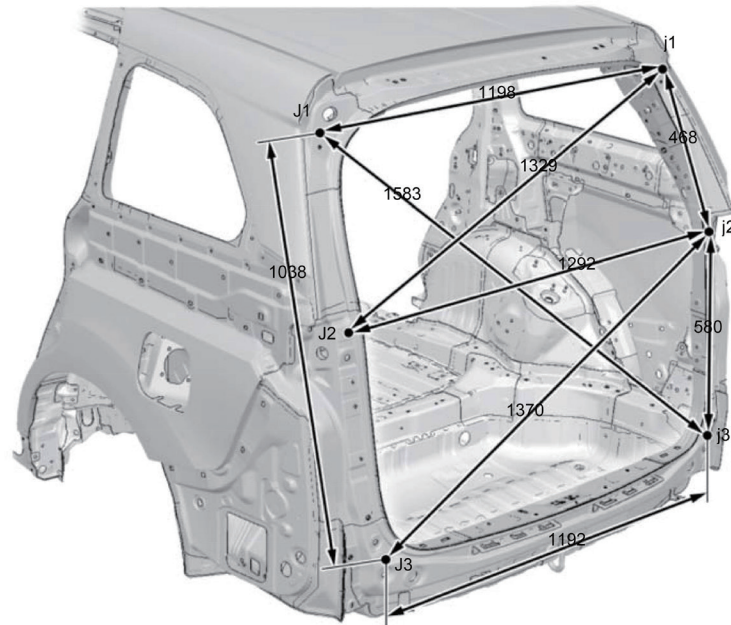
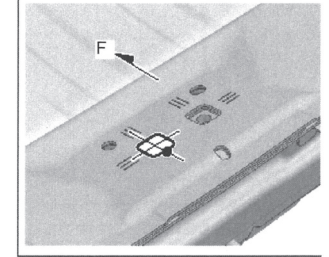
L  
ルーフパネル凸ビート



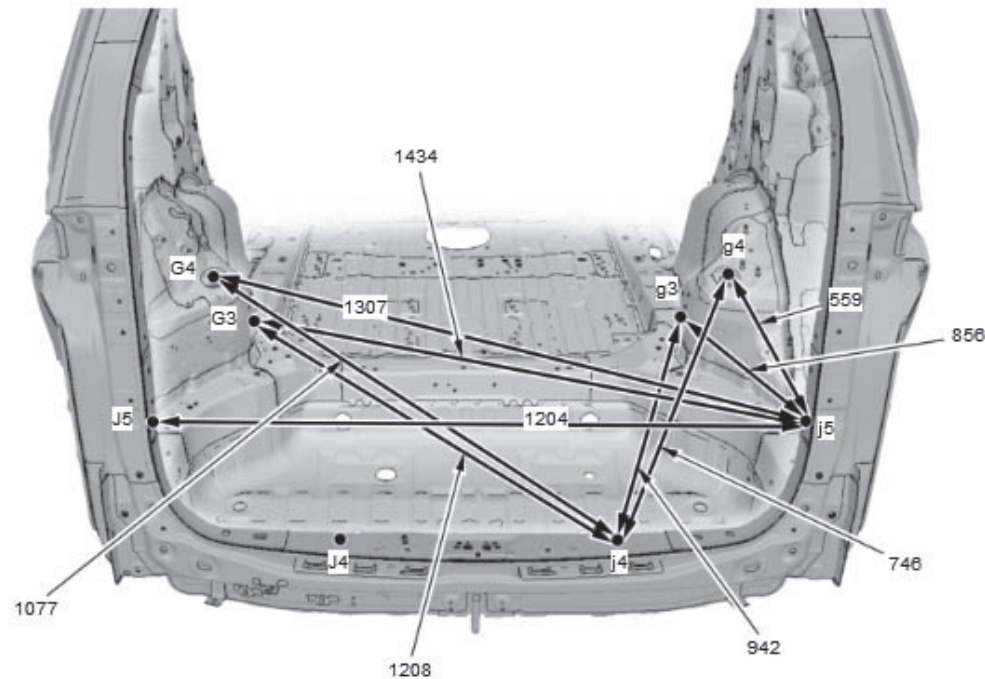
M  
リヤ インナピラー ロア  
フランジコーナ エンド(2箇所)



N  
リヤパネル アップスチフナ  
テールゲート ストライカ左側取付け穴



直線距離寸法図



トヨタ  
ニッサン  
スズキ  
ダイハツ  
マツダ  
スバル  
ホンダ  
ミツビシ  
ハイメール  
アライメント