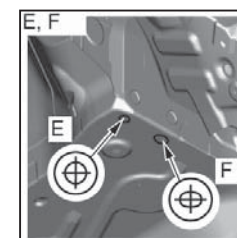
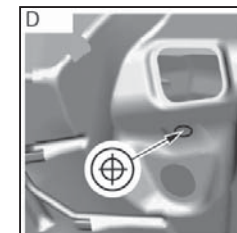
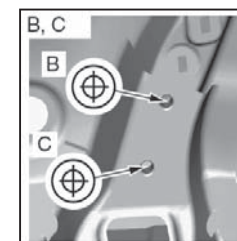
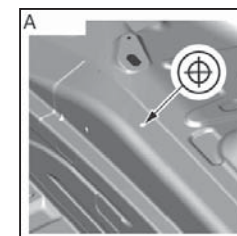
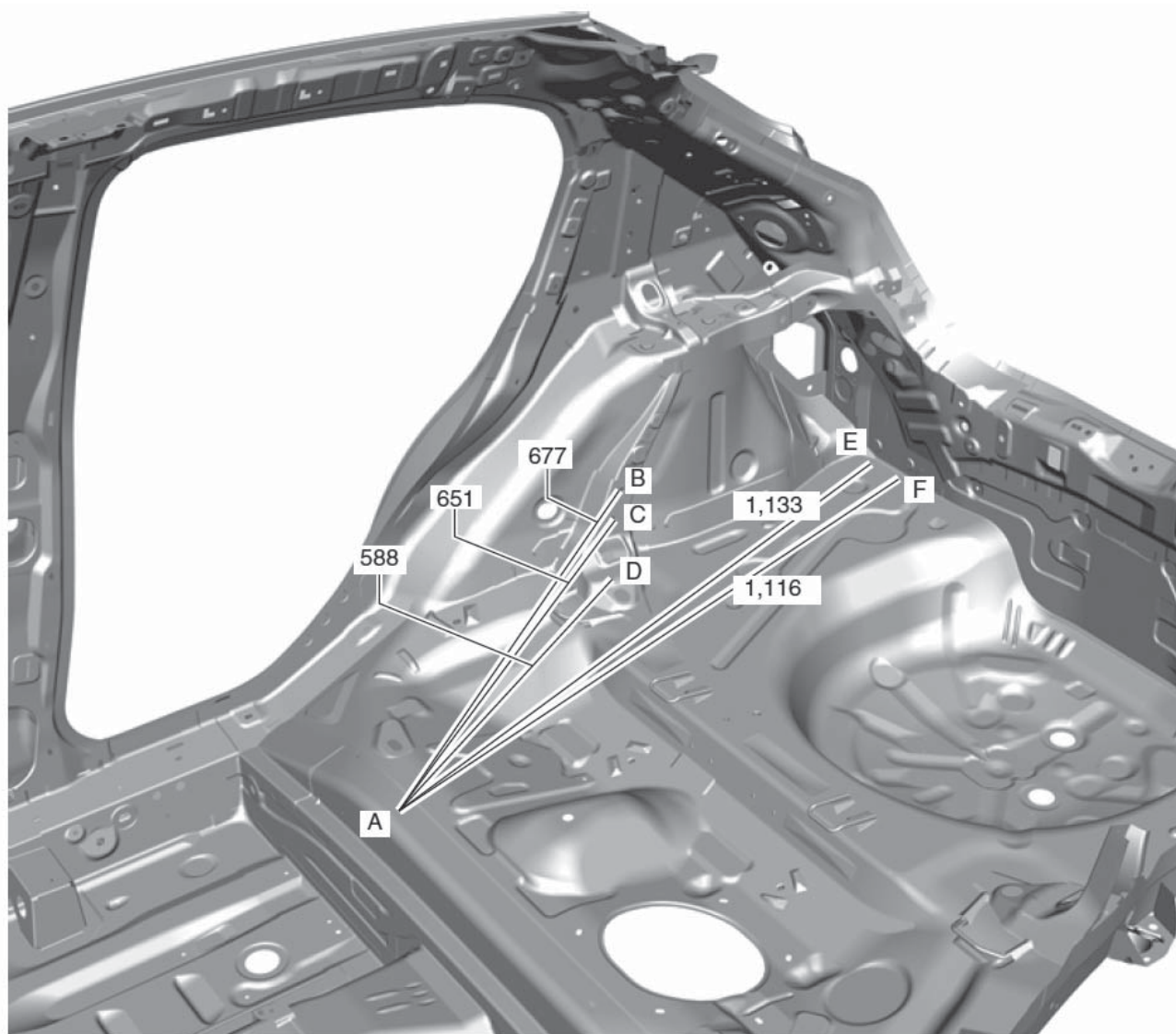


直線距離寸法図



計測基準位置

A	クロスメンバ No.3 測定穴	φ 10
B	リヤヒンジブラケット取付けナット	M10
C	リヤヒンジブラケット取付けナット	M10
D	ブレースレインフォースメント測定穴	φ 10
E	フロアサイドパネル測定穴	φ 10
F	フロアサイドパネル測定穴	φ 10