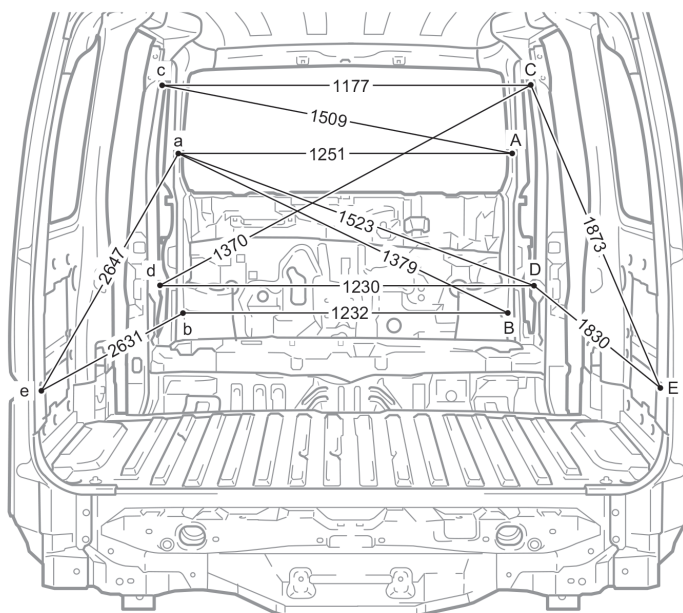
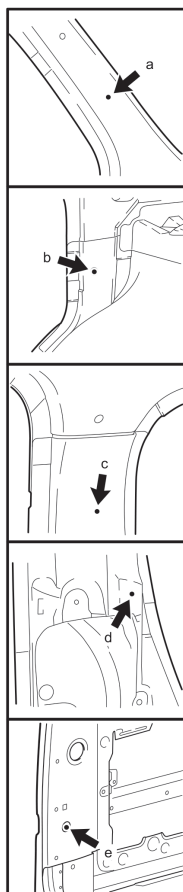


ハイゼットカーゴ、アトレーフゴン	S321V・321G・331V・331G	共通	2017年11月～ 平成29年11月～
------------------	----------------------	----	------------------------

適用車種 ハイゼットデッキバン除く



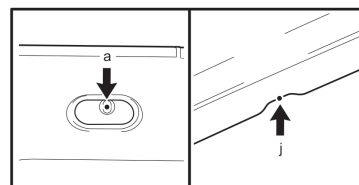
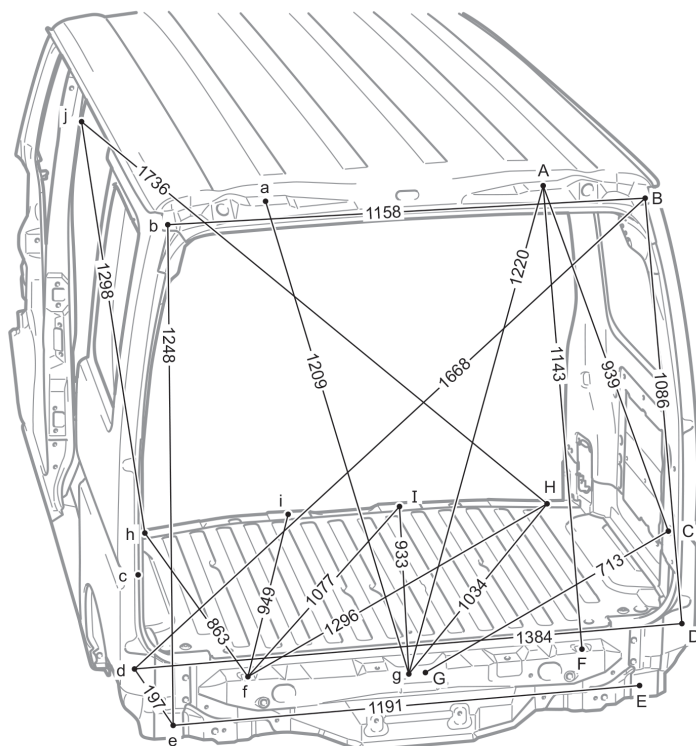
- A, a フロント ガーニッシュ取り付け穴 φ8.5
- B, b フロント フェンダーエプロン基準穴 φ13
- C, c センタ ガーニッシュ取り付け穴 φ3.5
- D, d リトラクタ カバー取り付け穴 φ8.5
- E, e サイド レール取り付け穴 φ25

[上記以外のポイント間寸法]

A-B, a-b	A-C, a-c	A-D, a-d	A-e, a-E	B-C, b-c	B-c, b-C
600	897	884	2946	1214	1710
B-D, b-d	B-d, b-D	B-e, b-E	C-D, c-d	C-e, c-E	D-e, d-E
818	1478	2927	655	2254	2234

ハイゼットカーゴ、アトレーフゴン	S321V・321G・331V・331G	共通	2017年11月～ 平成29年11月～
------------------	----------------------	----	------------------------

適用車種 標準ルーフ（ハイゼットデッキバン除く）



[上記以外のポイント間寸法]

C-c	F-f	H-h	B-e, b-E
1337	840	1112	1714

- A, a バック ドア ヒンジ取り付け穴 φ14
- B, b ルーフ パネル取り付けナット M6 ナット
- C, c サイド レール取り付け穴 φ25
- D, d リヤ バンパ取り付け穴 φ6.5
- E, e リヤ バンパ取り付けナット M6 ナット
- F, f リヤ バンパ取り付けナット M6 ナット
- G, g バック ドア ロック ストライカ取り付けナット M6 ナット
- H, h パンセン取り付けナット M8 ナット
- I, i パンセン取り付けナット M8 ナット
- J, j センタ ピラー合わせマーク -