

ボデー測定データ

車両情報を確認の上、寸法図をご使用ください。

- 車種名：自動車メーカーが称する車種名を表記しています。
- 型式：自動車メーカーが発行する（ボデー寸法の）資料に明記された型式です。ただし車種を選択する上で必要な型式までの表記となります。
- 駆動方式：表記方法は「2WD」「4WD」に統一しています。また駆動方式に関係なく同一の内容（寸法）であれば「共通」とし、その車種の駆動方式が1つの場合（たとえば4WDのみ）、空欄とします。
- 生産期間：生産開始から終了までの年月を表記しています（本書掲載時点にて、生産終了していなければ開始年月のみ）。初度登録の年月とは異なりますのでご注意ください。
- 適用車種：型式、駆動方式以外で適用車種の判別が必要な時、この欄に内容を記載しています。
- 注意事項：その寸法図のみに適用される注意事項（たとえば「平面投影寸法図」、「寸法は目安として参照する。」など）を寸法図欄内に記載しています。

ハイゼットカーゴ、アトレーフゴン、ハイゼットデッキバン

S321V・321G・321W・331V・331G・331W

共通

2017年11月～
平成29年11月～

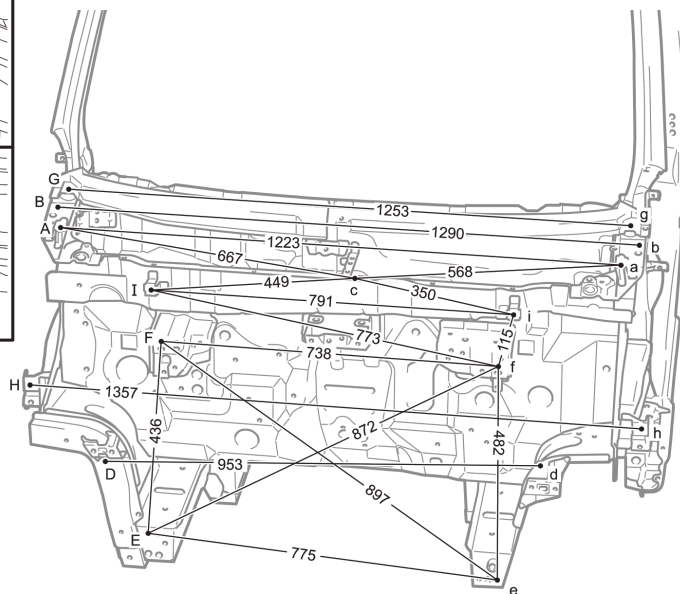
適用車種 共通

[上記以外の対角寸法]

A-G, a-g	A-g, a-G	D-I	D-i	d-I
147	1246	389	954	925

d-i	E-I	E-i	e-I	e-i
332	547	954	982	593

F-H, f-h	F-h, f-H	H-I, h-i	H-i, h-I
350	1060	386	1106



- | | | |
|------|-------------------------------|--------|
| A, a | フロント フェンダ取り付けナット | M6 ナット |
| B, b | フード ヒンジ取り付けナット | M6 ナット |
| c | カウル ルーバ取り付け穴 | φ8 |
| D | フロント サイド メンバラインホースメント フロント基準穴 | φ12 |
| d | ウオッシャー タンク取り付けナット | M6 ナット |
| E, e | フロント クロスメンバ取り付けナット | M8 ナット |
| F, f | ヘッドランプ取り付けナット | M6 ナット |
| G, g | フロント フェンダ取り付けナット | M6 ナット |
| H, h | フロント フェンダ ライナ ブラケット基準穴 | φ8 |
| I, i | ヘッドランプ取り付けナット | M6 ナット |

[仮想基準線からの高さ寸法]

A, a	B, b	F, f	E	e
887	889	685	257	210

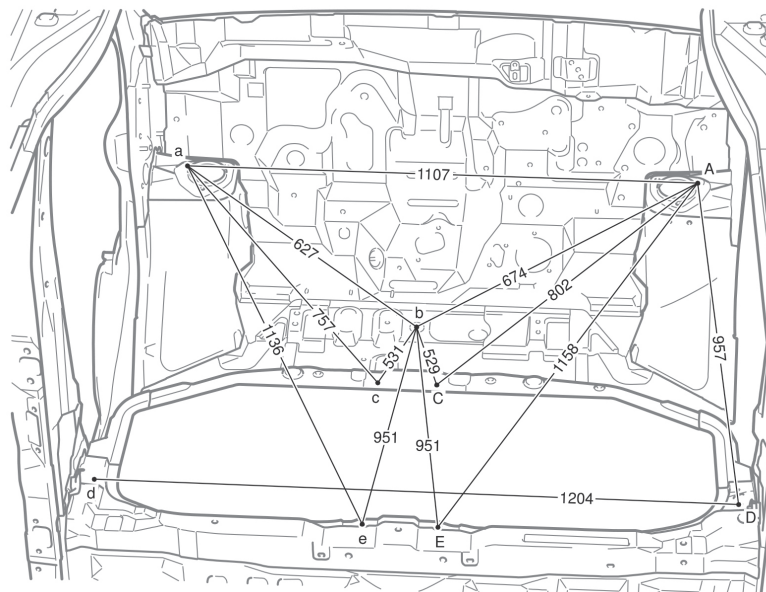
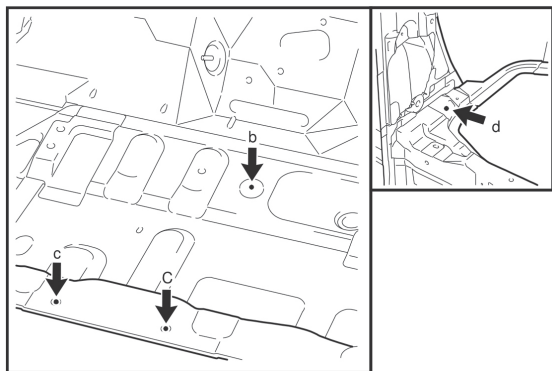
ハイゼットカーゴ、アトレーフゴン、ハイゼットデッキバン

S321V・321G・321W・331V・331G・331W

共通

2017年11月～
平成29年11月～

適用車種 共通



[図以外のポイント間寸法]

A-c	a-C	A-d, a-D	A-e	a-E	b-D
885	834	1499	1218	1192	1079

- | | | | | |
|-----|------|------|--------------------|-------------|
| b-d | 1047 | A, a | フロント サスペンション取り付け穴 | φ8.5 |
| | | b | ECU 取り付けナット | M8 ナット |
| | | C, c | センタ メンバ取り付けナット | M8 ナット |
| | | D, d | シート ベルト アンカ取り付けナット | 7/16-20 UNF |
| | | E, e | センタ メンバ取り付けナット | M8 ナット |