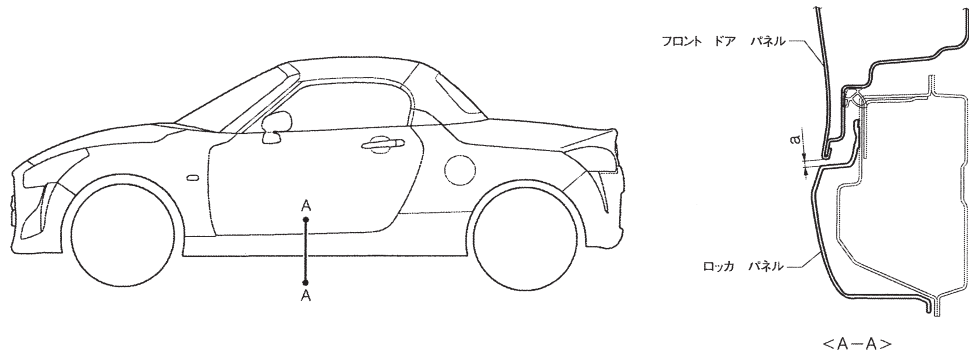
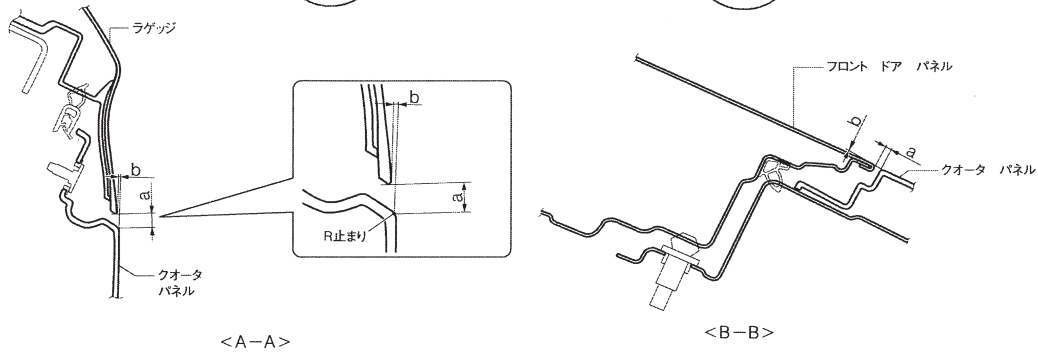
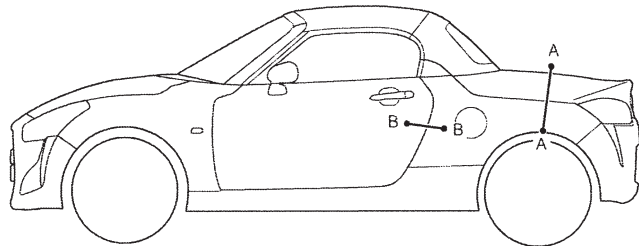
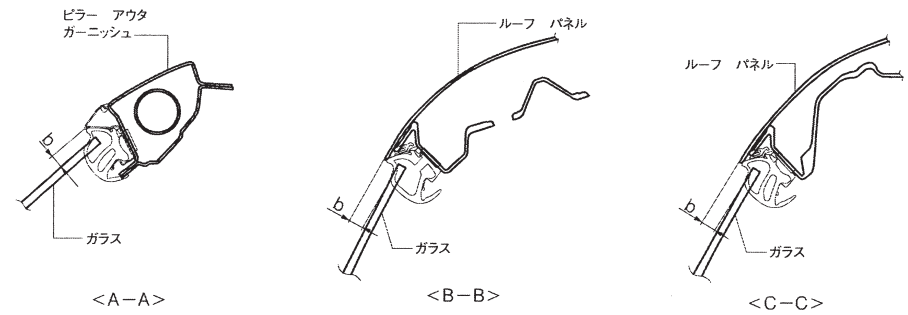
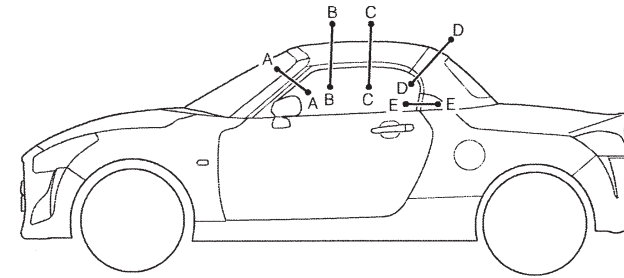


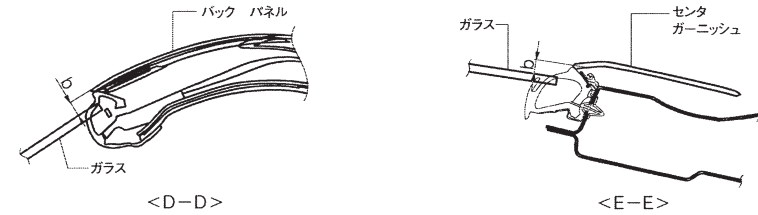
建て付け基準値



部位	隙間 (a)	左右差	偏差	段差 (b)	左右差	偏差
A-A フロントドアパネル × ロックパネル	6.0 ± 1.5	—	2.0 以下	—	—	—



部位	隙間 (a)	左右差	偏差	段差 (b)	左右差	偏差
A-A ラゲッジドア×クォータパネル	7.5 ± 1.5	2.5 以下	1.5 以下	-1.0 ± 2.0 (クォータ基準)	—	—
B-B フロントドアパネル × クォータパネル	5.0 ± 1.5	—	1.5 以下	0.0 ± 1.5	—	1.5 以下



部位	隙間 (a)	左右差	偏差	段差 (b)	左右差	偏差
A-A ドアガラス × ピラーアウタガーニッシュ	—	—	—	9.1 ± 2.0	—	2.0 以下
B-B ドアガラス×ルーフ	—	—	—	8.3 <sup>+3.0</sup> -1.0	—	2.0 以下
C-C ドアガラス×ルーフ	—	—	—	8.3 <sup>+3.0</sup> -1.0	—	2.0 以下
D-D ドアガラス×バックパネル	—	—	—	8.0 ± 2.0	—	2.0 以下
E-E ドアガラス×センターピラー アウタガーニッシュ	—	—	—	8.0 ± 2.0	—	2.0 以下