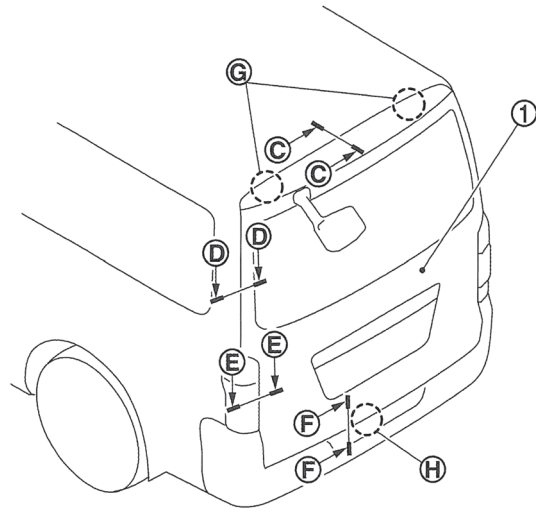


建て付け基準値

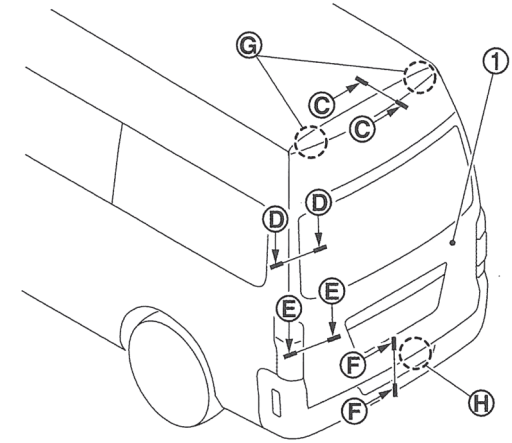
【2024年6月～】

<標準ルーフ>

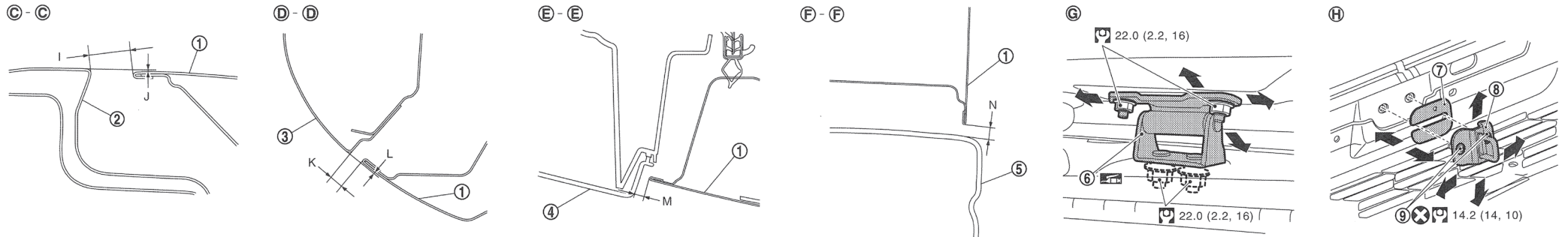


- ① バックドアパネル
- ② ルーフパネル
- ③ リヤアウトサイドパネル
- ④ リヤコンビネーションランプ
- ⑤ リヤバンパフェーシア
- ⑥ バックドアヒンジ
- ⑦ アジャスタシム
- ⑧ バックドアストライカ
- ⑨ トルクスポルト

<ハイルーフ>



<共通>



<標準ルーフ>

単位：mm

部位			基準値	左右差	
ルーフパネルとバックドアパネル	C-C	I	クリアランス	18.2 - 21.2	—
		J	面差	(-3.5) - (-0.5)	—
リヤアウトサイドパネルとバックドアパネル	D-D	K	クリアランス	5.1 - 8.1	—
		L	面差	(-2.9) - (+0.1)	—
リヤコンビネーションランプとバックドアパネル	E-E	M	クリアランス	3.3 - 7.7	—
リヤバンパフェーシアとバックドアパネル	F-F	N	クリアランス	6.0 - 11.0	—

<ハイルーフ>

単位：mm

部位			基準値	左右差	
ルーフパネルとバックドアパネル	C-C	I	クリアランス	17.2 - 20.2	—
		J	面差	(-3.4) - (-0.4)	—
リヤアウトサイドパネルとバックドアパネル	D-D	K	クリアランス	3.7 - 6.7	—
		L	面差	(-2.6) - (+0.4)	—
リヤコンビネーションランプとバックドアパネル	E-E	M	クリアランス	3.3 - 7.7	—
リヤバンパフェーシアとバックドアパネル	F-F	N	クリアランス	6.5 - 11.5	—