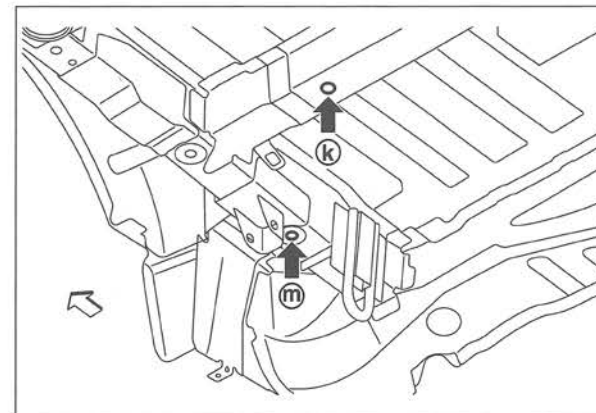
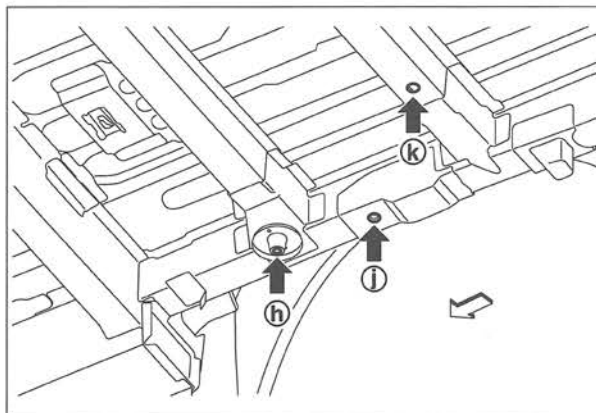
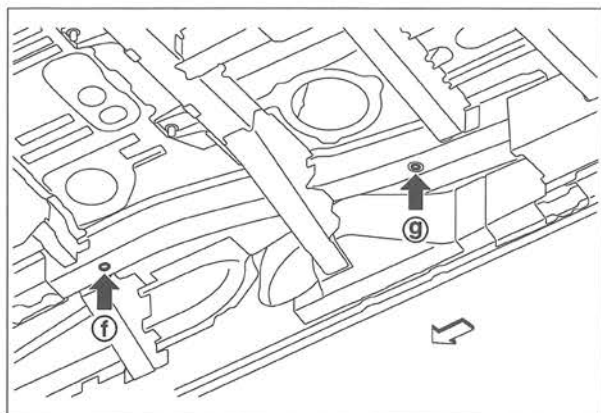
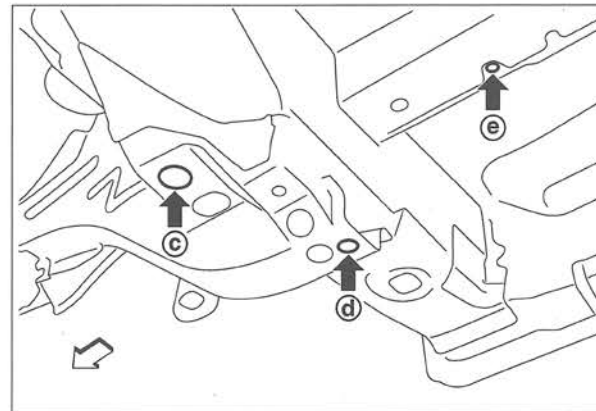
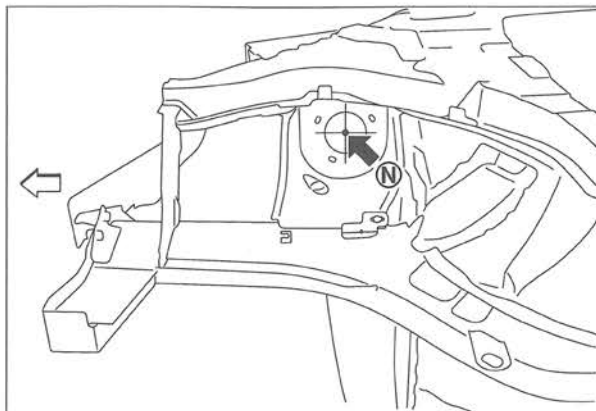
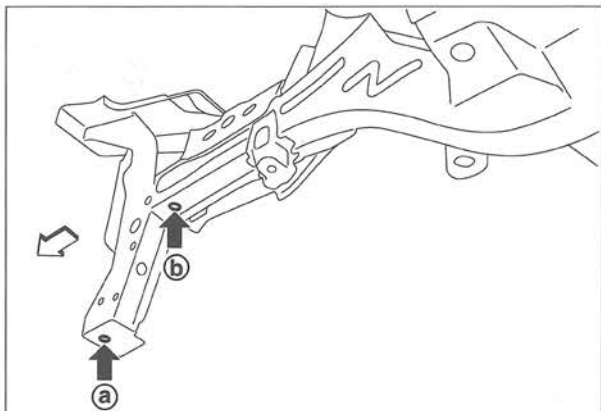


トヨタ
ニッサン
スズキ
ダイハツ
マツダ
スバル
ホンダ
三菱
アライメント
ホイール

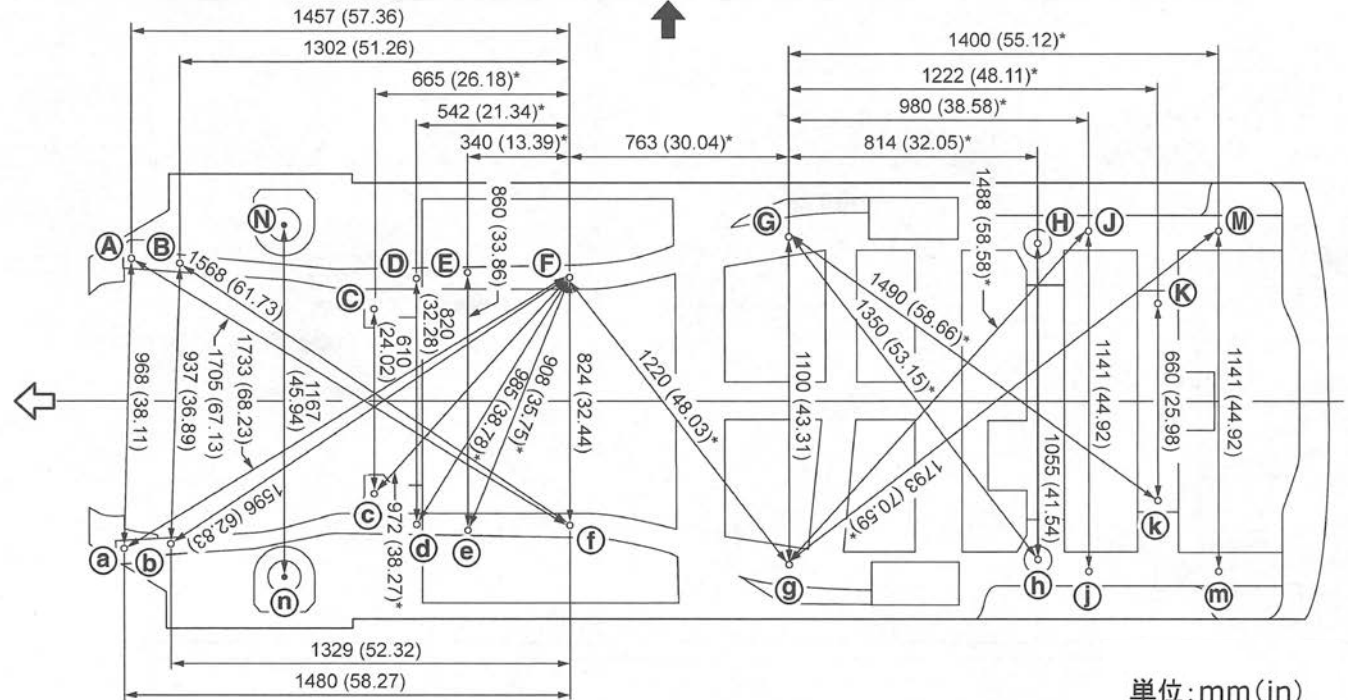


←: 車両フロント

直線距離寸法図 ホールベース：2725

注意事項

1. 計測基準位置の詳細に関しては、次頁を参照してください。

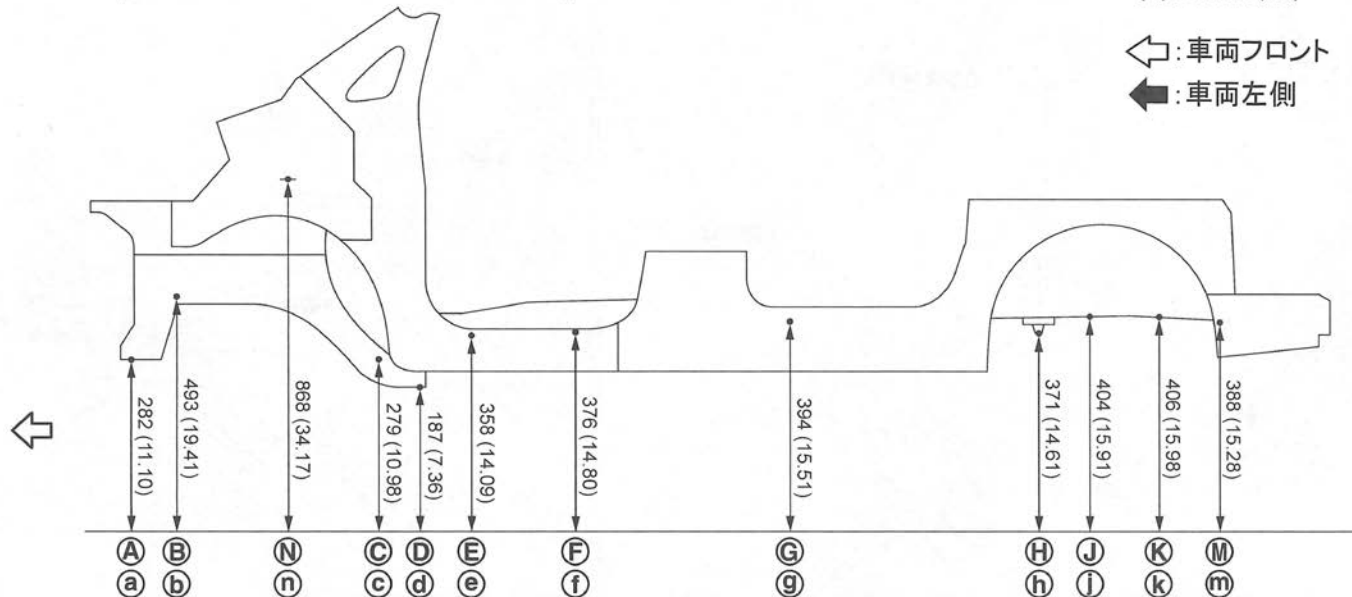


単位：mm (in)

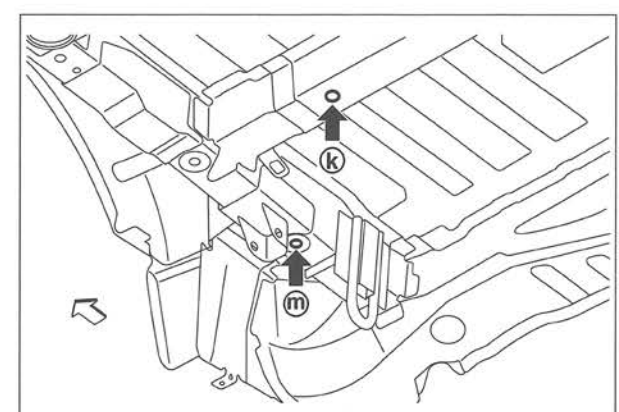
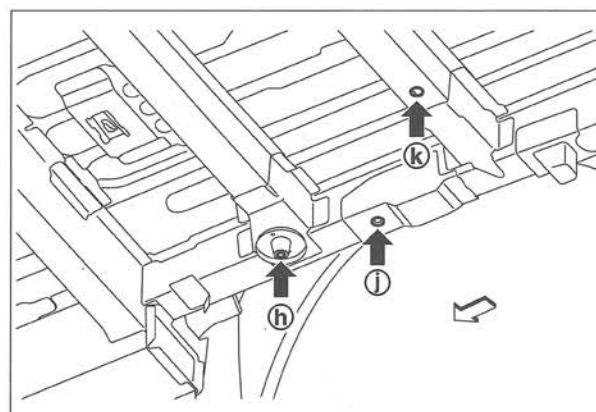
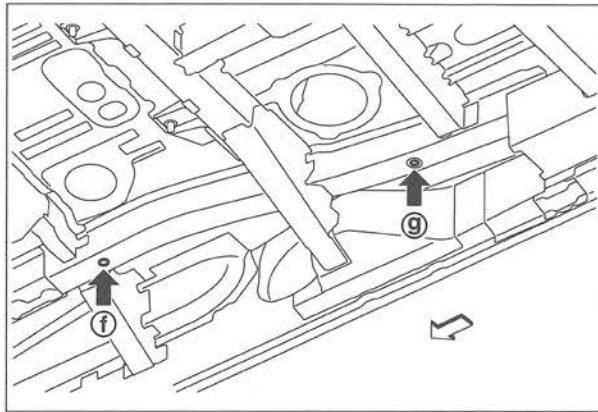
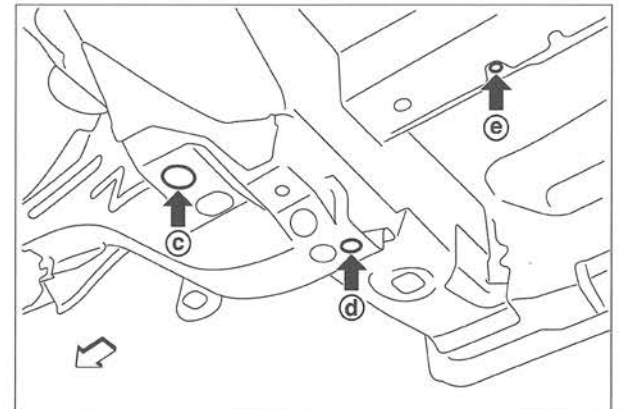
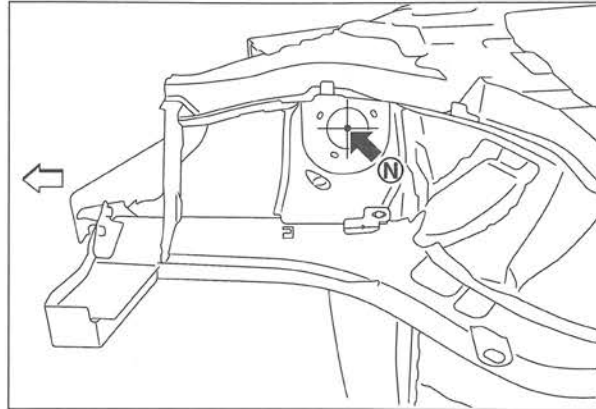
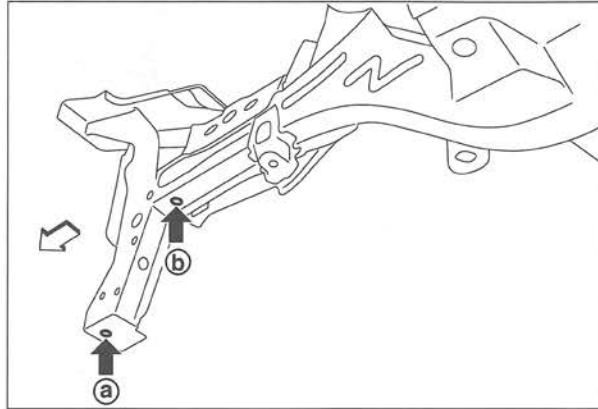
↔：車両フロント
←：車両左側

計測基準位置

A.a	ラジエータコアサポートロア取付穴	φ 11
B.b	フロントサイドメンバ基準穴	φ 16
C.c	フロントサスペンションメンバ取付穴	φ 30
D.d	フロントサスペンションマウントブラケット基準穴	16 × 18
E.e	フロントサイドメンバエクステンション基準穴	φ 12
F.f	リヤサイドメンバフロント基準穴	16 × 20
G.g	リヤサイドメンバフロント基準穴	φ 16
H.h	リヤスプリングマウントブラケット基準穴	φ 12
J.j	リヤサイドメンバレイフォース基準穴	φ 9
K.k	6th クロスメンバ基準穴	φ 20
M.m	リヤサイドメンバリヤ基準穴	φ 16
N.n	フロントサスペンション取付穴	φ 98



トヨタ
ニッサン
スズキ
ダイハツ
マツダ
スバル
ホンダ
三菱
ハイメック



←: 車両フロント