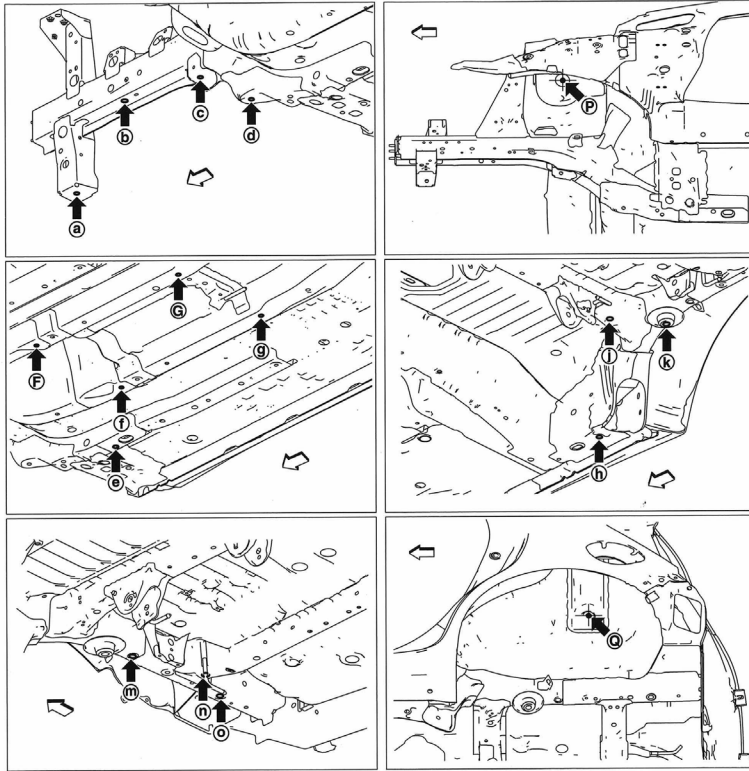


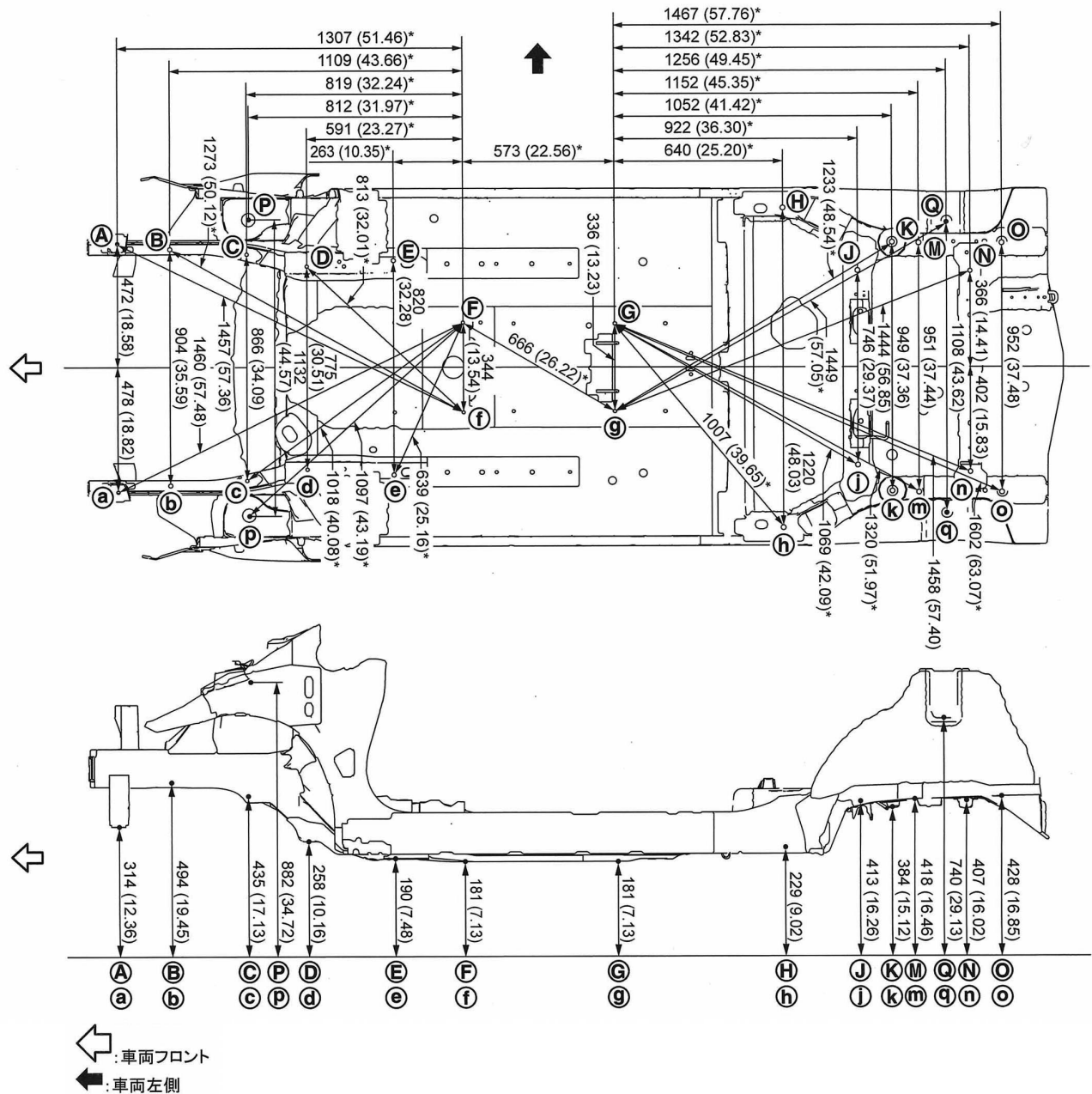
適用車種 共通

平面投影寸法図



←: 車両フロント

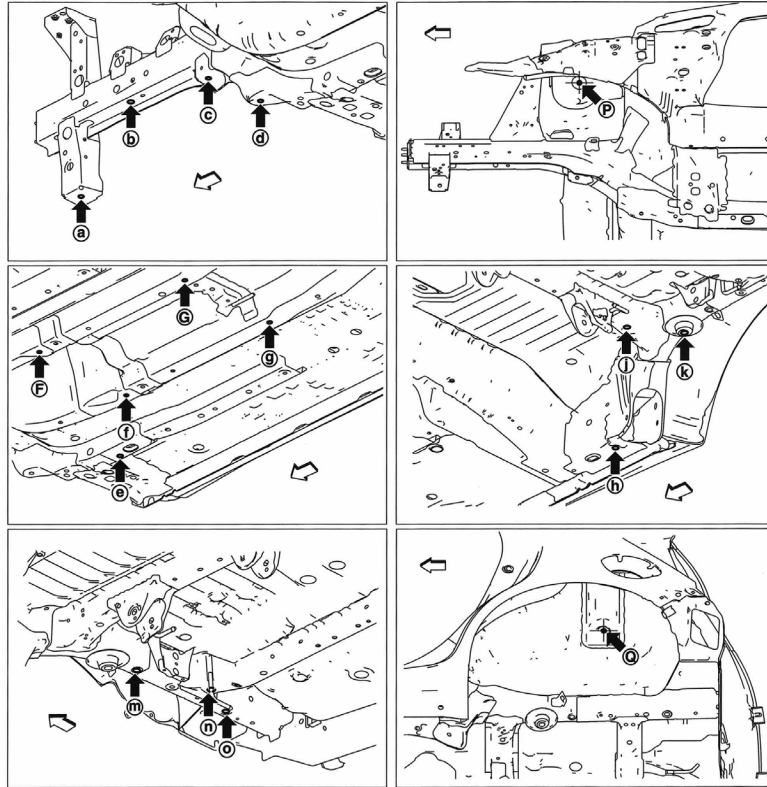
測定点	備考	測定点	備考
Ⓐ Ⓒ	アドオンフレームブラケット基準穴中心 Φ13 (0.51)	Ⓚ Ⓛ	リヤスプリングマウンティングブラケット基準穴中心 Φ20 (0.79)
Ⓑ Ⓓ	フロントサイドメンバ基準穴中心 Φ16 (0.63)	Ⓜ Ⓨ	リヤサイドメンバ基準穴中心 18×16 (0.71×0.63)
Ⓒ Ⓔ	フロントサスペンションメンバ取付穴中心 Φ13 (0.51)	Ⓝ Ⓞ	ディフレンシャルマウンティングクロスメンバ基準穴中心 Ⓝ: Φ16 (0.63) Ⓞ: 18×16 (0.71×0.63)
Ⓔ Ⓛ	フロントフロアフロントレインフォース基準穴中心 Φ12 (0.47)	Ⓟ Ⓠ	リヤサイドメンバエクステンション基準穴中心 18×16 (0.71×0.63)
Ⓝ Ⓡ	フロントフロアセンタ基準穴中心 14×12 (0.55×0.47)	Ⓢ Ⓣ	フロントサスペンション取付穴中心 Φ52 (2.05)
Ⓡ Ⓚ	リヤサイドメンバロア基準穴中心 Φ16 (0.63)	Ⓤ Ⓡ	リヤショックアブソーバ取付穴中心 Φ20 (0.79)
Ⓡ Ⓛ	リヤクロスメンバ基準穴中心 Ⓡ: Φ16 (0.63) Ⓛ: 18×16 (0.71×0.63)	-	-



←: 車両フロント
←: 車両左側

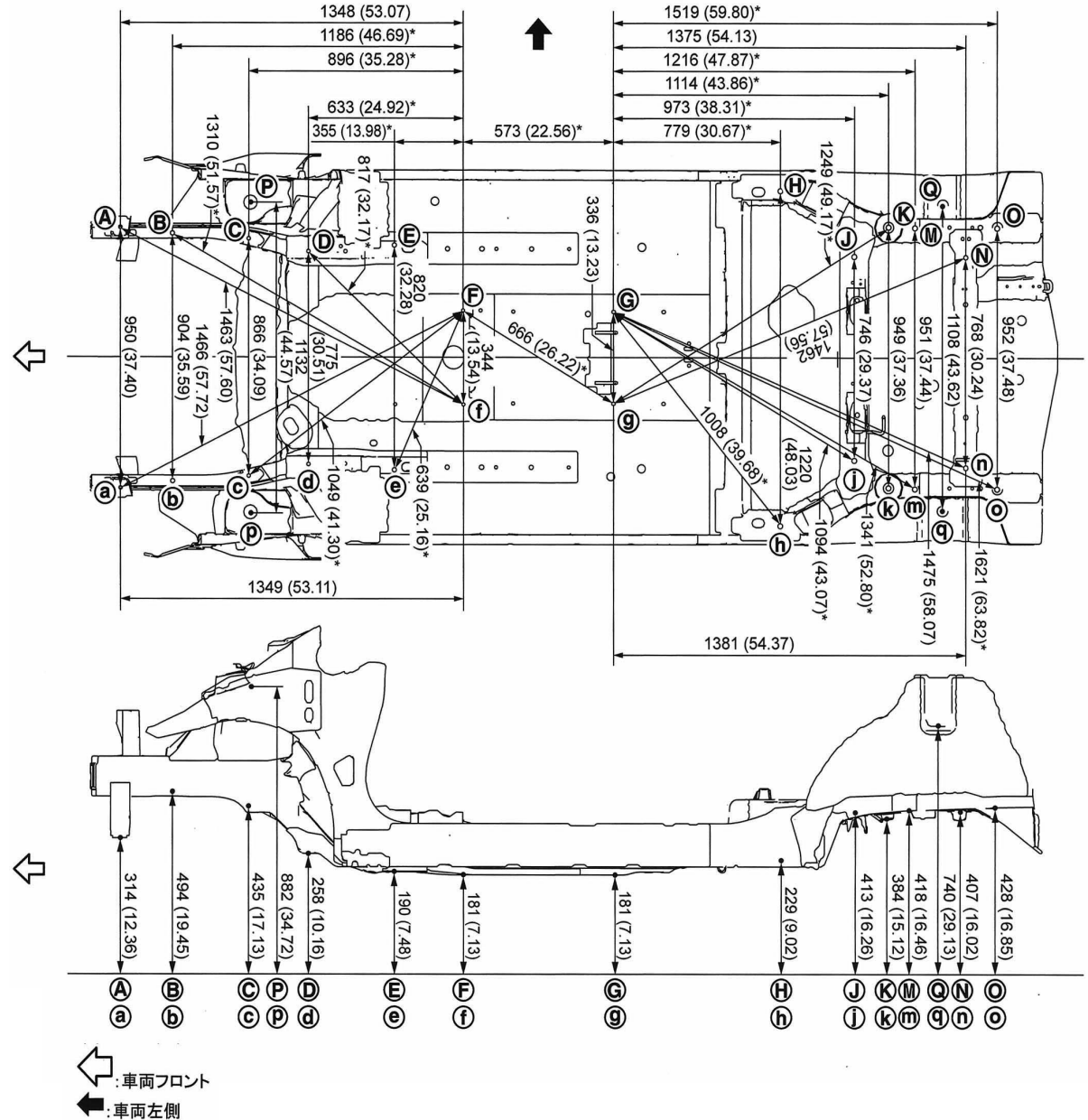
適用車種 共通

直線距離寸法図



←: 車両フロント

測定点	備考	測定点	備考
Ⓐ Ⓔ	アドオンフレームブラケット基準穴中心 Φ13 (0.51)	Ⓚ Ⓛ	リヤスプリングマウンティングブラケット基準穴中心 Φ20 (0.79)
Ⓑ Ⓜ	フロントサイドメンバ基準穴中心 Φ16 (0.63)	Ⓜ Ⓢ	リヤサイドメンバ基準穴中心 18×16 (0.71×0.63)
Ⓒ Ⓝ	フロントサスペンションメンバ取付穴中心 Φ13 (0.51)	Ⓝ Ⓢ	ディファレンシャルマウンティングクロスメンバ基準穴中心 Ⓝ Φ16 (0.63) Ⓢ 18×16 (0.71×0.63)
Ⓓ Ⓣ	フロントフロアフロントレインフォース基準穴中心 Φ12 (0.47)	Ⓣ Ⓢ	リヤサイドメンバエクステンション基準穴中心 18×16 (0.71×0.63)
Ⓔ Ⓢ	フロントフロアセンタ基準穴中心 14×12 (0.55×0.47)	Ⓢ Ⓢ	フロントサスペンション取付穴中心 Φ52 (2.05)
Ⓕ Ⓤ	リヤサイドメンバロア基準穴中心 Φ16 (0.63)	Ⓤ Ⓢ	リヤショックアブソーバ取付穴中心 Φ20 (0.79)
Ⓝ Ⓣ	リヤクロスセンタメンバ基準穴中心 Ⓝ Φ16 (0.63) Ⓣ 18×16 (0.71×0.63)	-	-



←: 車両フロント
↑: 車両左側