

ボデー測定データ

車両情報を確認のうえ、ボデー寸法図をご使用ください。

- 車種名：自動車メーカー発行資料が称する車種名を表記しています。
- 型式：自動車メーカー発行資料に明記された型式です。ただし車種選択に必要な型式までの表記となります。
- 駆動方式：表記は「2WD」「4WD」に統一しています。駆動に関係なく同一内容（寸法）であれば「共通」とし、その車種の駆動が1つ（たとえば4WDのみ）のときは空欄としています。
- 生産期間：生産開始から終了までの年月を表記しています（本書掲載時点にて生産終了していなければ開始年月のみ）。初度登録の年月とは異なりますのでご注意ください。
- 適用車種：型式や駆動方式以外での判別が必要なとき、この欄に内容を記載しています。

ルークス

B44A・45A・47A・48A

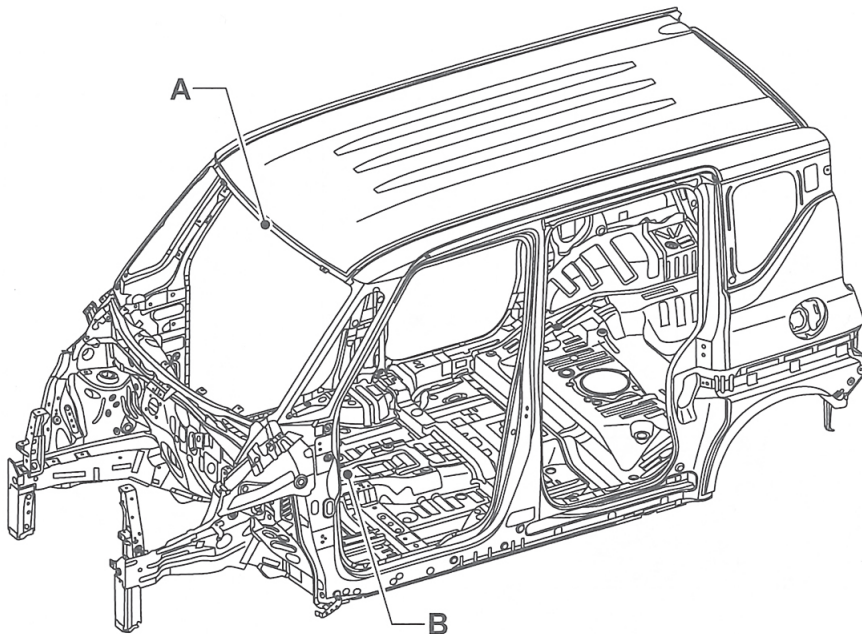
共通

2020年2月～
令和2年2月～

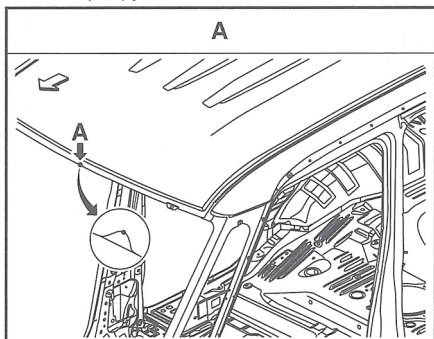
適用車種

車体センタマーク

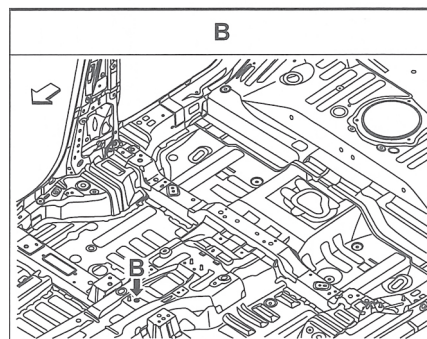
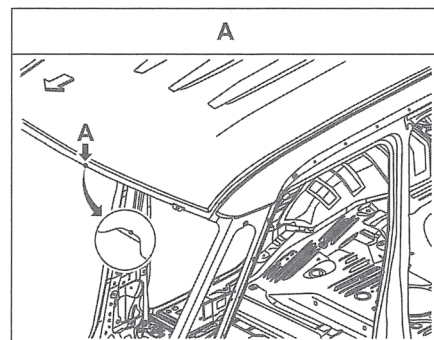
車体の各部品に車体中心位置を示すマークを設定した。



～2024年6月



2024年6月～



←: 車両フロント

単位:mm(in)

ポイント	部位	マーク
A	ルーフ前端	切り欠き
B	トランスコントロールレインフォース	穴 Φ8(0.31)