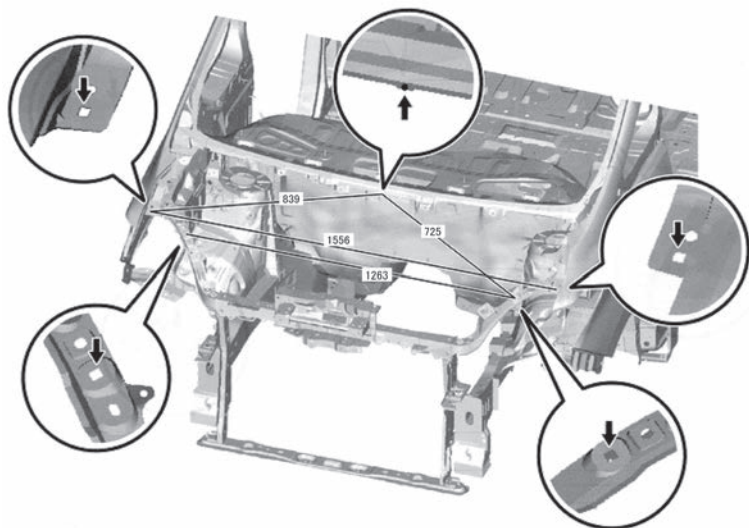


直線距離寸法図

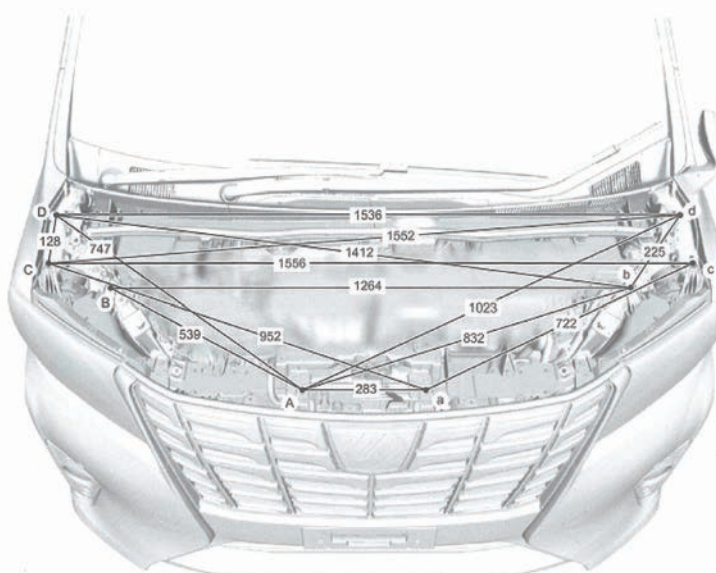
注意事項

- 記載寸法は、実車での実測寸法であるため、参考値として使用する。
- ヘッドランプ取り付け前に寸法を測定する。

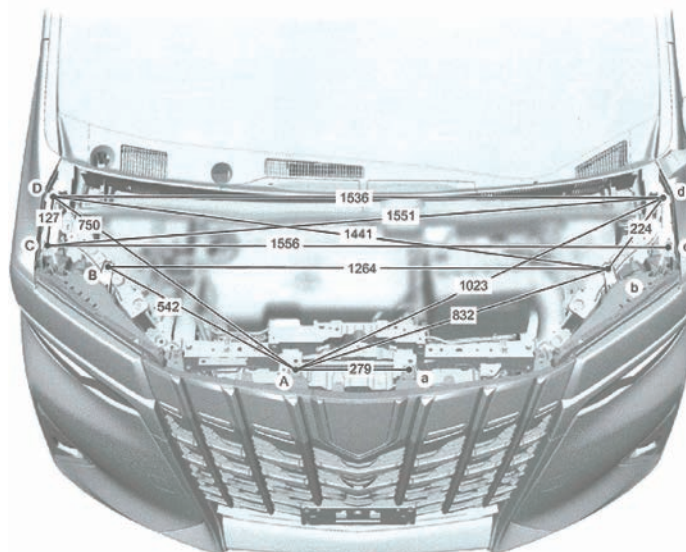


注意事項

- 記載寸法は、実車での実測寸法であるため、参考値として使用する。
[～平成29年11月]



[平成29年12月～]



計測基準位置

A,a	ラジエータグリル取り付けクリップ	—
B,b	ヘッドランプ取り付けスクリュ	—
C,c	ヘッドランプ取り付けスクリュ	—
D,d	フロントフェンダ取り付けボルト	M6 ボルト

図以外のポイント間寸法

a-B	a-b	A-C
799	570	690
A-c	a-D	a-d
985	991	776



計測基準位置

A,a	ラジエータグリル取り付けクリップ	—
B,b	ヘッドランプ取り付けスクリュ	—
C,c	ヘッドランプ取り付けスクリュ	—
D,d	フロントフェンダ取り付けボルト	M6 ボルト

図以外のポイント間寸法

a-B	a-b	A-C	a-C
798	575	693	952
A-c	a-c	a-D	a-d
985	727	991	781

